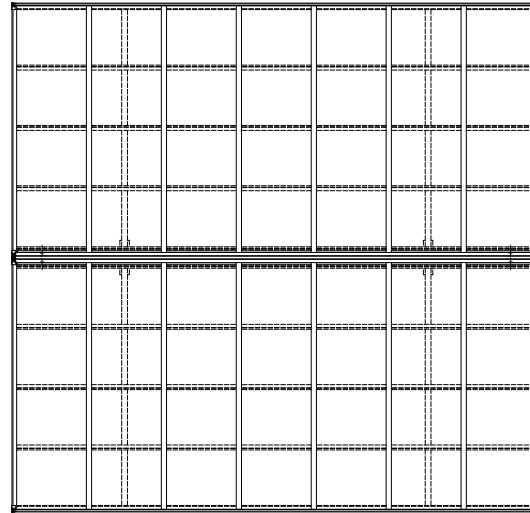
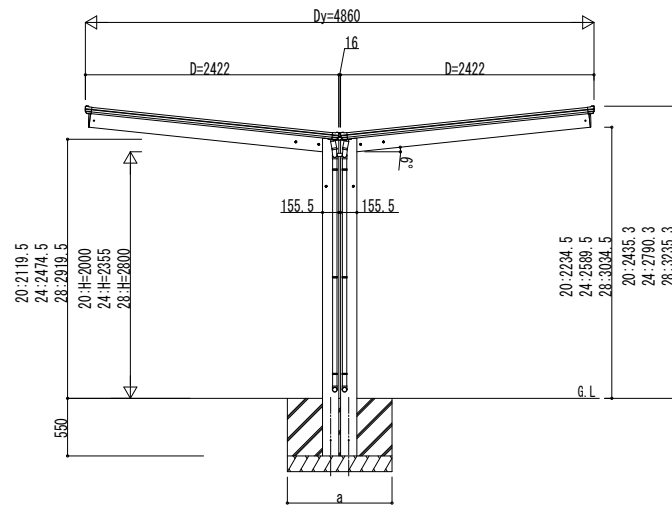
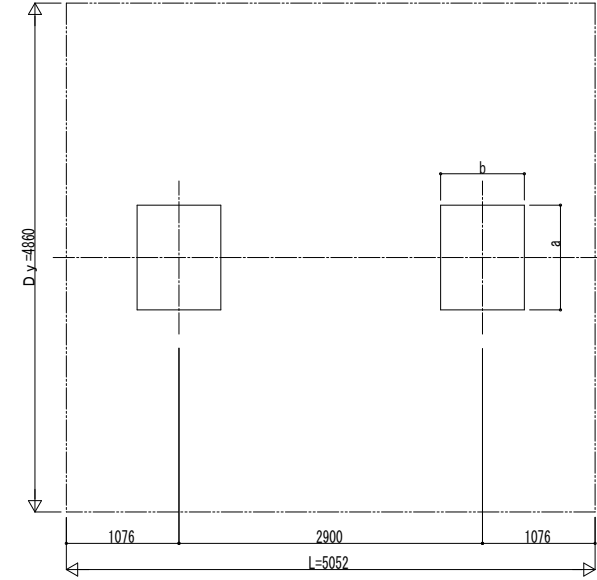


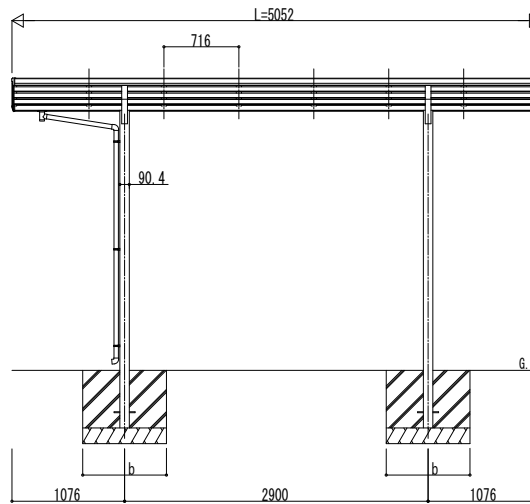
■ 姿図



■ 基礎配置図



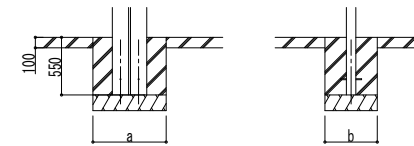
独立基礎の場合



土間コンクリート考慮基礎の場合

■ 基礎寸法表

間口呼称	奥行呼称	独立基礎				土間コンクリート考慮基礎 (既設コンクリートに施工)							
		地耐力 (kN/m ²)				地耐力 (kN/m ²)							
		30	50	100		30	50	100					
24	51	a・b	e	a・b	e	a・b	e	a・b	e	a・b	e	a・b	e
		1300	650	1300	650	1300	650	700	700	700	700	700	700



変更記事	設計監理
	施工

工事名	カーポート エフルージュ FIRST
図面内容	600タイプ Y合掌セット 姿図 51-24・24

照査	担当	作図	尺度	御承認印

年	月	日

図番	JCS-A-C028
通し図番	