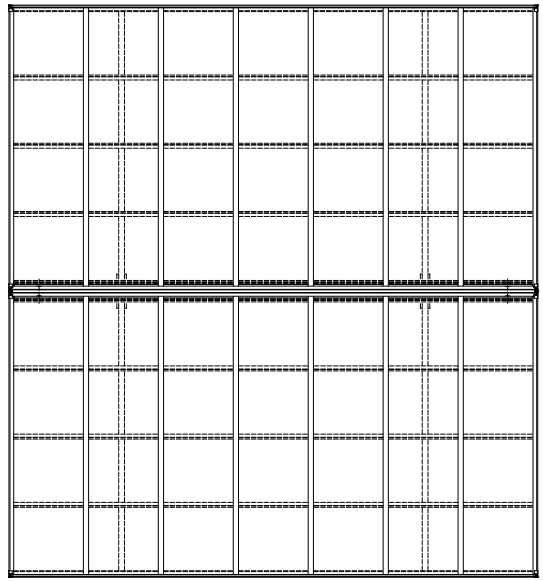
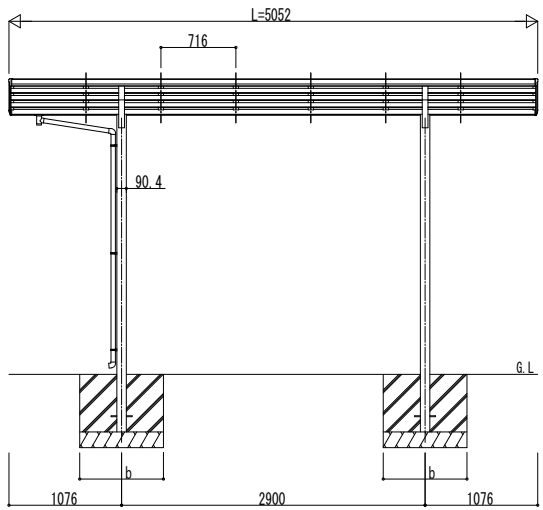
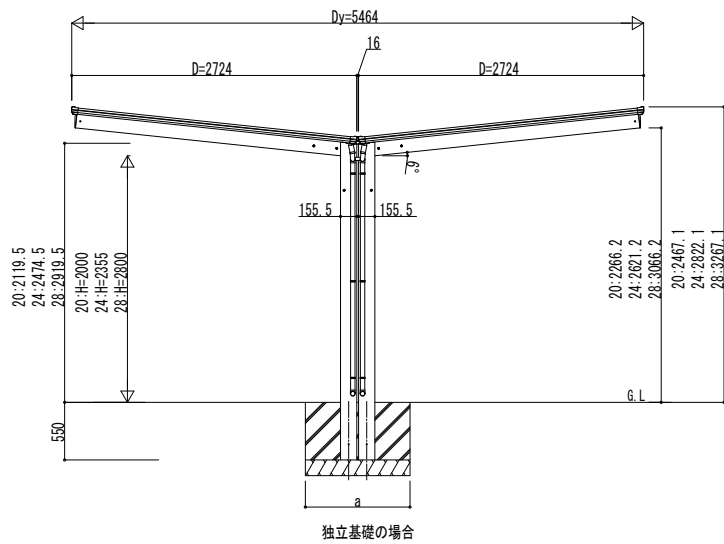
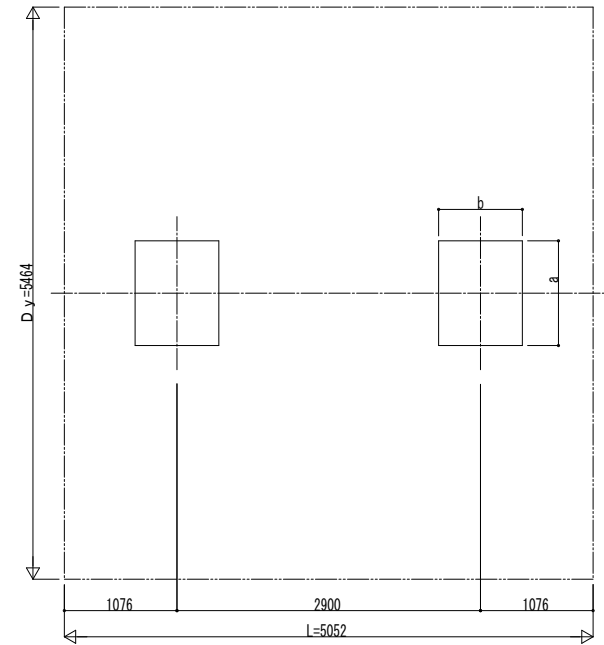


■ 姿図

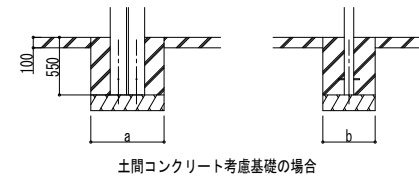


■ 基礎配置図



■ 基礎寸法表

間口呼称	奥行呼称	独立基礎				土間コンクリート考慮基礎 (既設コンクリートに施工)							
		地耐力 (kN/m ²)				地耐力 (kN/m ²)							
		30	50	100		30	50	100					
27	51	a・b	e	a・b	e	a・b	e	a・b	e	a・b	e	a・b	e
		1300	650	1300	650	1300	650	700	700	700	700	700	700



変更記事	設計監理
	施工

工事名	照査	担当	作図	尺度	御承認印
図面内容					

工事名	カーポート エフルージュ FIRST
図面内容	600タイプ Y合掌セット 姿図 51-27・27

図番	JCS-A-C029
通し図番	年 月 日