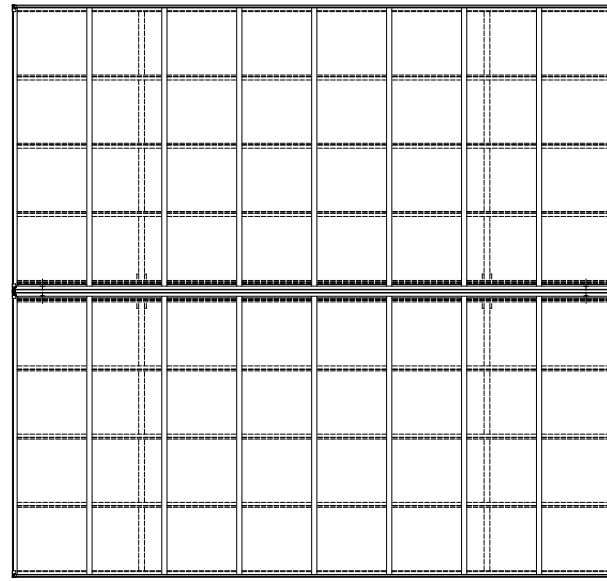
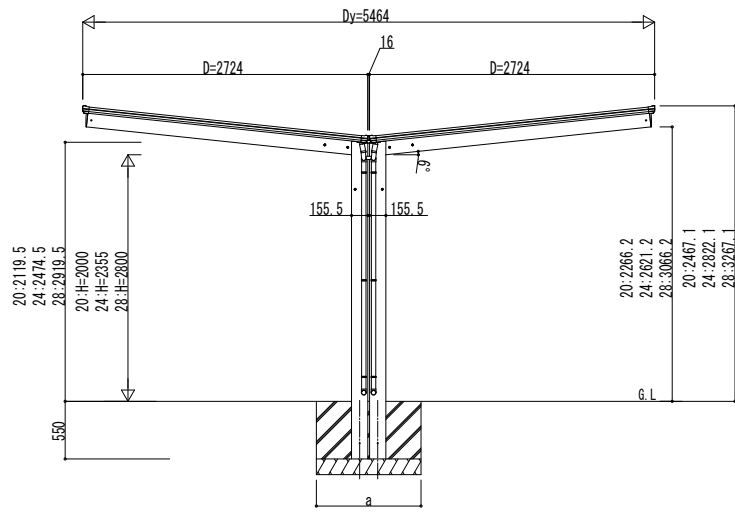
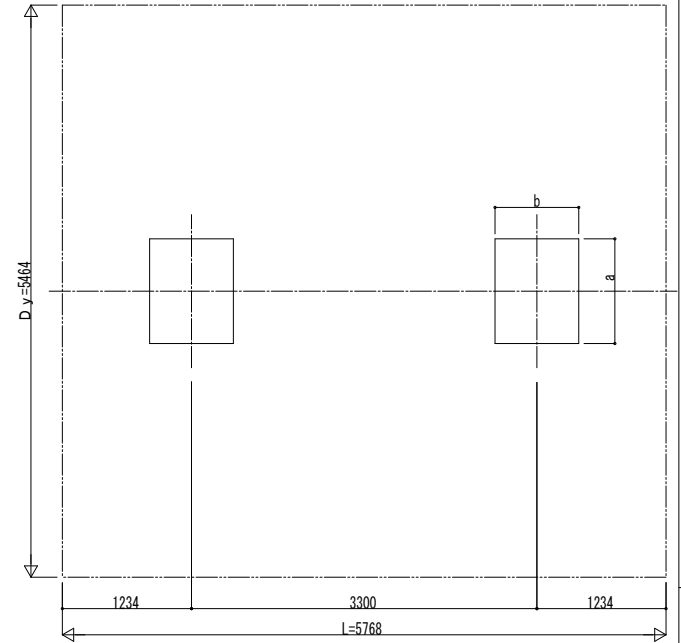


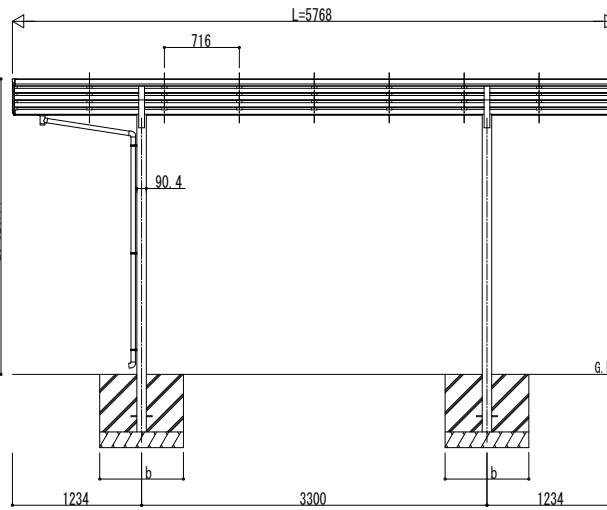
■ 姿図



■ 基礎配置図



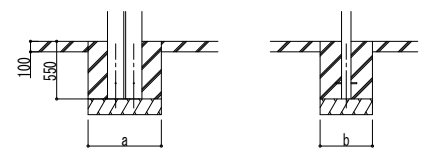
独立基礎の場合



土間コンクリート考慮基礎の場合

■ 基礎寸法表

間口呼称	奥行呼称	独立基礎				土間コンクリート考慮基礎 (既設コンクリートに施工)							
		地耐力 (kN/m ²)				地耐力 (kN/m ²)							
		30	50	100		30	50	100					
27	57	a · b	e	a · b	e	a · b	e	a · b	e	a · b	e	a · b	e
		1300	800	1300	800	1300	800	700	700	700	700	700	700



変更記事	設計監理
	施工

工事名	工事
図面内容	600タイプ Y合掌セット 姿図 57-27・27

照査	担当	作図	尺度	御承認印
				JCS-A-C032

図番	通し図番