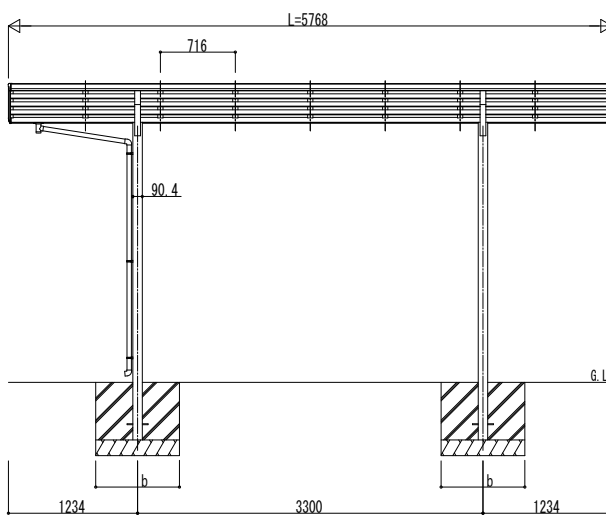
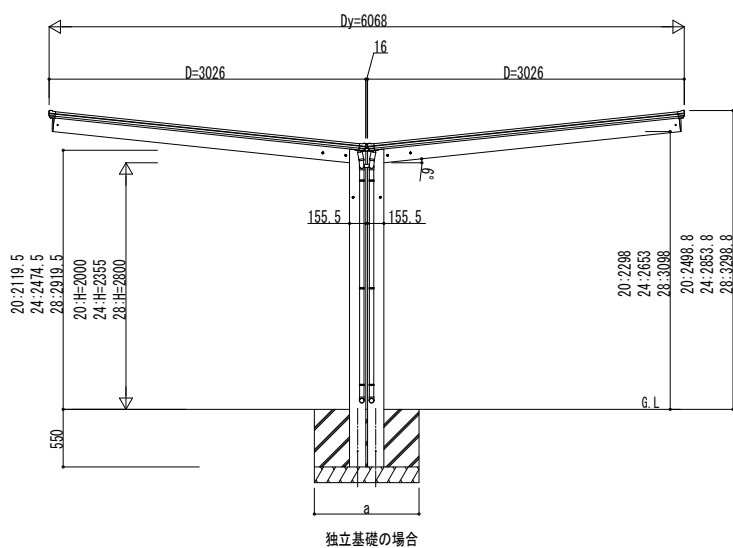
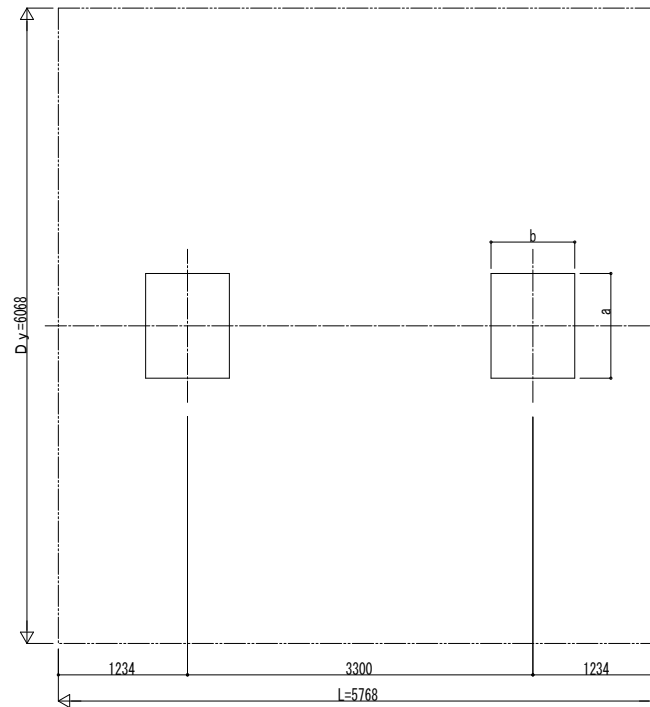
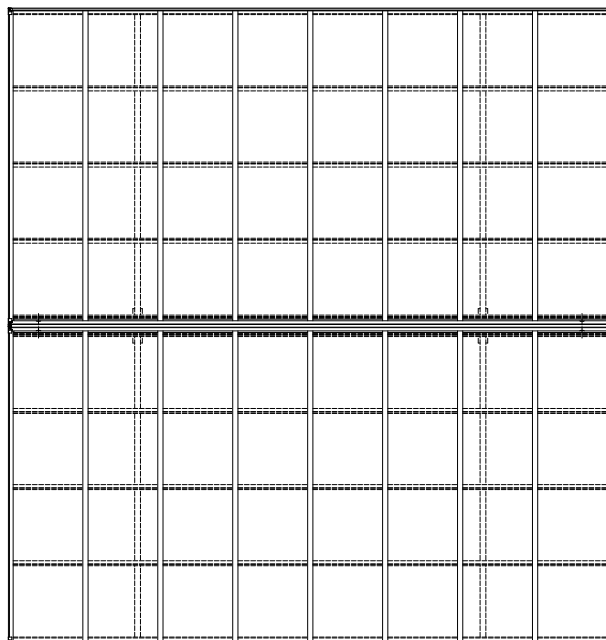


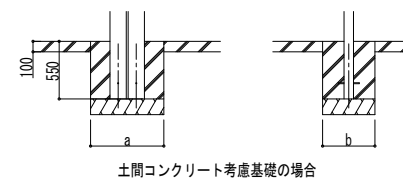
■ 姿図

■ 基礎配置図



■ 基礎寸法表

間口呼称	奥行呼称	独立基礎				土間コンクリート考慮基礎 (既設コンクリートに施工)							
		地耐力 (kN/m ²)				地耐力 (kN/m ²)							
		30	50	100		30	50	100					
30	57	a・b	e	a・b	e	a・b	e	a・b	e	a・b	e	a・b	e
		1300	800	1300	800	1300	800	700	700	700	700	700	700



変更記事	設計監理
	施工

殿	工事名
殿	図面内容

工事	照査	担当	作図	尺度	御承認印
600タイプ Y合掌セット 姿図 57-30・30					

年	月	日

図番
通し図番