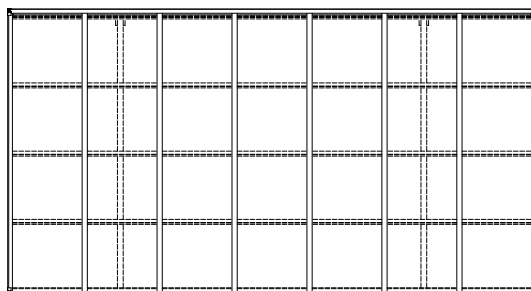
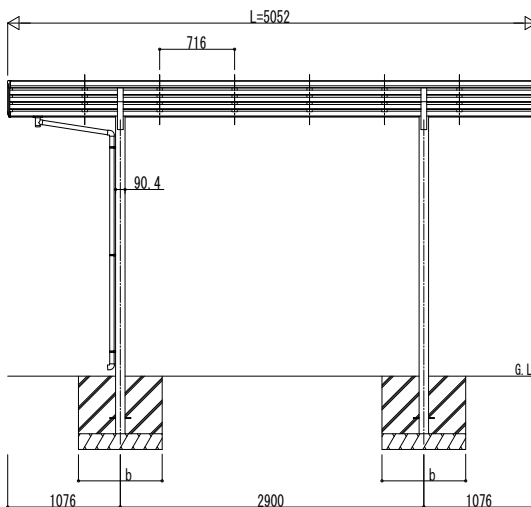
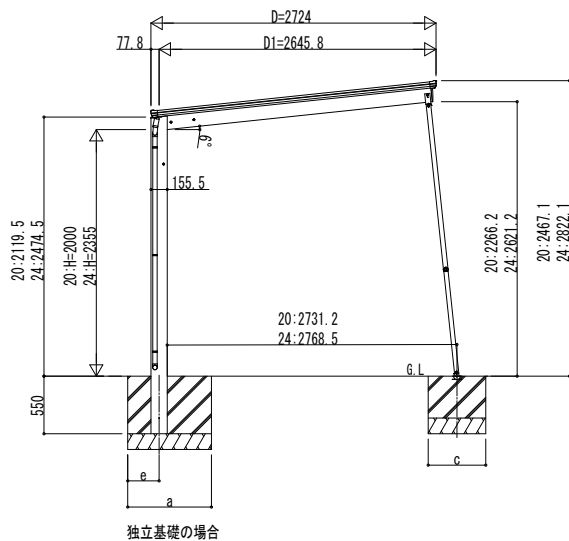
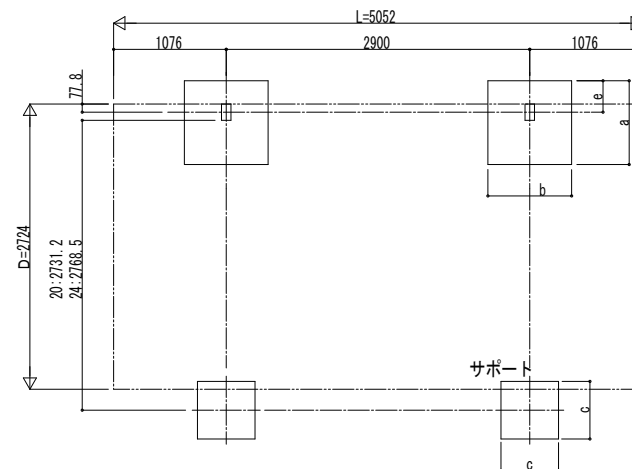


■ 姿図

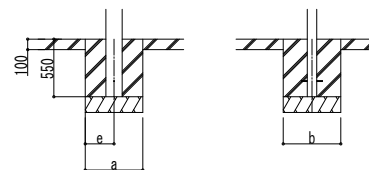


■ 基礎配置図



■ 基礎寸法表

| 間口呼称 | 奥行呼称 | 独立基礎 | | | | | | | | 土間コンクリート考慮基礎 (既設コンクリートに施工) | | | | | | | | | | | | | | | |
|------|------|--------------------------|-----|------|-----|--------------------------|-----|-----|-----|-------------------------------|-----|-----|-----|--------------------------|-----|-----|-----|-----|---|-----|---|-----|---|---|---|
| | | 地耐力 (kN/m ²) | | | | 地耐力 (kN/m ²) | | | | 地耐力 (kN/m ²) | | | | 地耐力 (kN/m ²) | | | | | | | | | | | |
| | | 30 | 50 | 100 | 共通 | 30 | 50 | 100 | 共通 | 30 | 50 | 100 | 共通 | 30 | 50 | 100 | 共通 | | | | | | | | |
| 27 | 51 | a・b | e | a・b | e | a・b | e | c | f | a・b | e | a・b | e | a・b | e | c | f | a・b | e | a・b | e | a・b | e | c | f |
| | | 1090 | 300 | 1000 | 300 | 820 | 300 | 550 | 400 | 560 | 280 | 470 | 235 | 470 | 235 | 450 | 400 | | | | | | | | |



土間コンクリート考慮基礎の場合

| | |
|------|------|
| 変更記事 | 設計監理 |
| | |
| | |
| | |
| | |
| | |

| | |
|--|--|
| | |
| | |
| | |
| | |
| | |
| | |

| | | | | | |
|--------------------------------|----|----|----|----|------|
| 工事名 | 照査 | 担当 | 作図 | 尺度 | 御承認印 |
| | | | | | |
| 図面内容 | | | | | |
| 600タイプ 基本セット 耐積雪性能30cm仕様 51-27 | | | | | |

| | |
|------|--|
| 図番 | |
| 通し図番 | |
| | |
| | |
| | |
| | |

