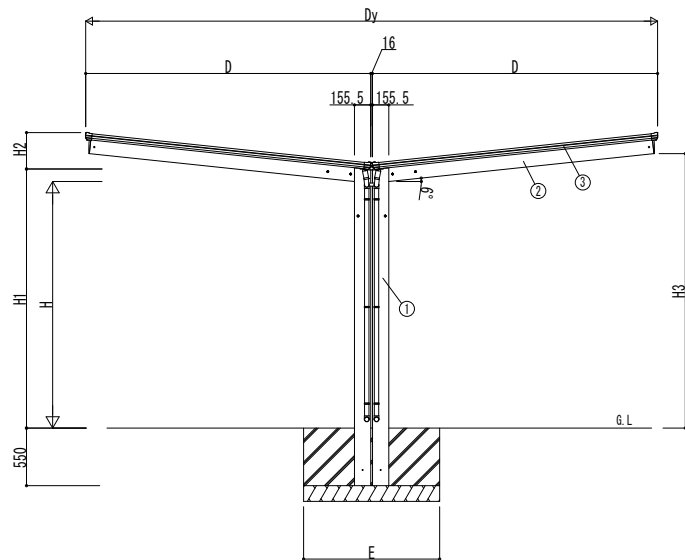


■主要部材材質一覧

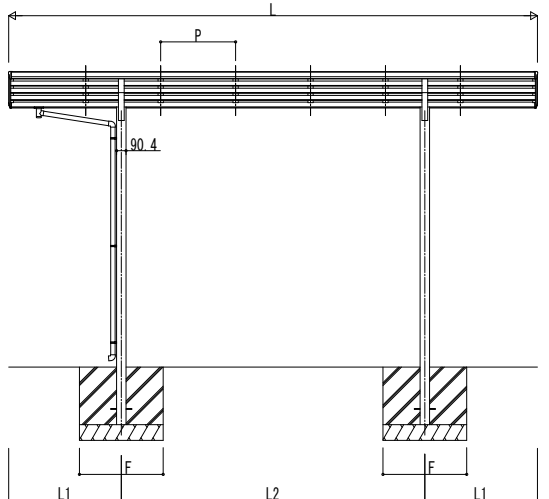
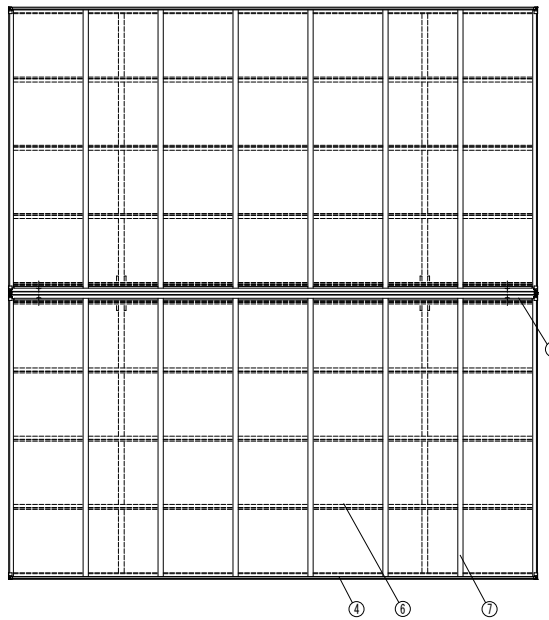
主要部材	材質	表面処理
①柱	アルミニウム合金 押出形材	陽極酸化塗装複合被膜
②梁	アルミニウム合金 押出形材	陽極酸化塗装複合被膜
③側枠	アルミニウム合金 押出形材	陽極酸化塗装複合被膜 オレフィン系樹脂 化粧シート 貼り
④前枠	アルミニウム合金 押出形材	陽極酸化塗装複合被膜
⑤後枠	アルミニウム合金 押出形材	陽極酸化塗装複合被膜
⑥母屋	アルミニウム合金 押出形材	陽極酸化塗装複合被膜
⑦垂木	アルミニウム合金 押出形材	陽極酸化塗装複合被膜

H: 高さ (G.L~梁下端)  
 L: 奥行  
 Dy: 間口 (Y合掌)  
 D: 間口  
 H1: G.L~屋根下端  
 H2: 屋根下端~屋根上端  
 H3: G.L~梁下端  
 L1: 柱芯~屋根端部  
 L2: 柱芯々  
 P: 垂木ピッチ  
 E: 基礎 (間口方向)  
 F: 基礎 (奥行方向)



■間口-高さ寸法表

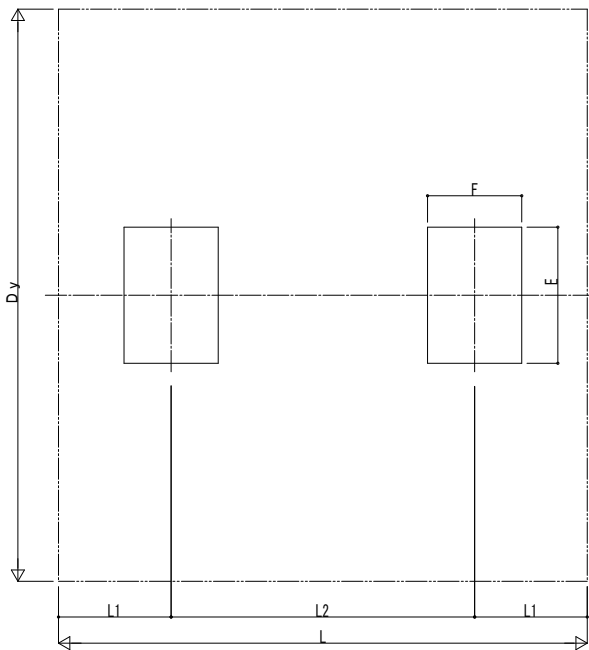
カーポートサイズ	Dy	D	高さ	H	H1	H2	H3
間口24	4860	2422	標準	2000	2119.5	315.8	2234.5
			ハイルーフ	2355	2474.5	315.8	2589.5
間口27	5464	2724	標準	2000	2119.5	347.6	2266.2
			ハイルーフ	2355	2474.5	347.6	2621.2
間口30	6068	3026	標準	2000	2119.5	379.3	2298
			ハイルーフ	2355	2474.5	379.3	2653



■奥行寸法表

カーポートサイズ	L	L1	L2	P
奥行51	5052	1076	2900	716
奥行54	5400	1150	3100	670
奥行57	5768	1234	3300	716

■基礎配置図



■基礎サイズ表

土間コンクリートを考慮しない場合		長期耐力力=100 kN/m <sup>2</sup>	
カーポートサイズ		E	F
標準・ハイルーフ	512424・512727 542424・572424	1300	800
	513030・542727・543030 572727・573030	1300	1000

土間コンクリートを考慮する場合		長期耐力力=50 kN/m <sup>2</sup>	
カーポートサイズ		E	F
標準・ハイルーフ	全サイズ	800	800

変更記事

設計監理

工事名
カーポート エフルージュZ FIRST 750タイプ Y合掌セット

照査	担当	作図	尺度

御承認印

図番