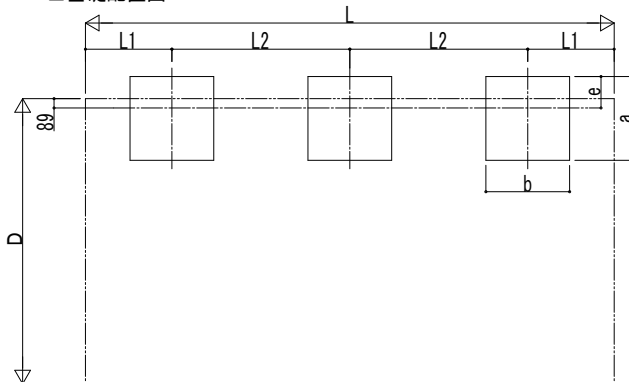


■基礎配置図



■基礎寸法表

間口呼称	奥行呼称	独立基礎						土間コンクリート考慮基礎 (既設コンクリートに施工)					
		地耐力 (kN/m <sup>2</sup> )						地耐力 (kN/m <sup>2</sup> )					
		30		50		100		30		50		100	
		a・b	e	a・b	e	a・b	e	a・b	e	a・b	e	a・b	e
24	51	1170	300	1090	300	930	300	700	350	540	270	540	270
57													
27	51	1170	300	1090	300	930	300	700	350	540	270	540	270
57													
30	51	1170	300	1090	300	930	300	700	350	540	270	540	270
57													

■間口-高さ寸法表

間口呼称	D	D1	高さ呼称	H	H1	H2	H3
24	2422	2332.8	20	2000	2118.2	2232.2	2434
			24	2355	2473.2	2587.2	2789
			28	2800	2918.2	3032.2	3234
27	2724	2635.2	20	2000	2118.2	2263.9	2465.8
			24	2355	2473.2	2618.9	2820.8
			28	2800	2918.2	3063.9	3265.8
30	3026	2937.5	20	2000	2118.2	2295.7	2497.5
			24	2355	2473.2	2650.7	2852.5
			28	2800	2918.2	3095.7	3297.5

■奥行寸法表

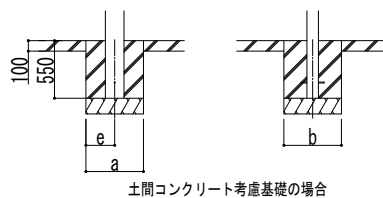
奥行呼称	L	L1	L2	P
51	5052	826	1700	716
57	5768	884	2000	716

■主要部材材質一覧

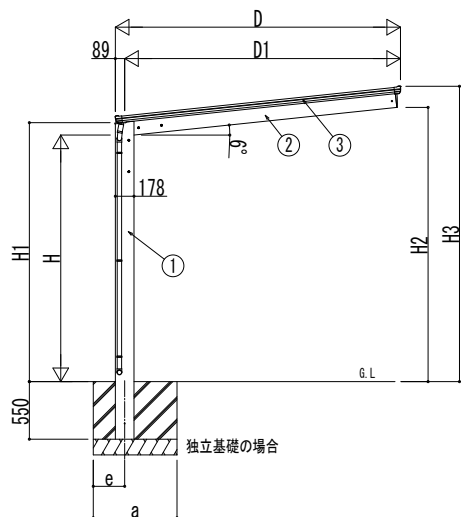
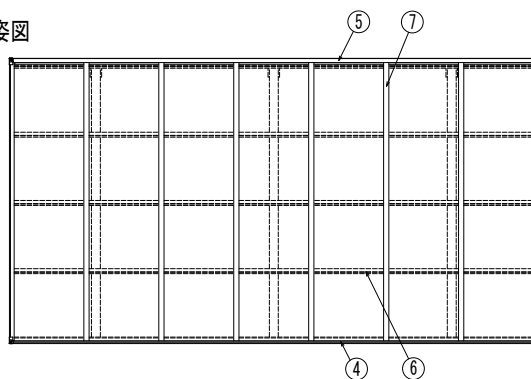
主要部材	材質	表面処理
①柱	アルミニウム合金 押出形材	陽極酸化塗装複合被膜
②梁	アルミニウム合金 押出形材	陽極酸化塗装複合被膜
③側枠	アルミニウム合金 押出形材	陽極酸化塗装複合被膜 オレフィン系樹脂 化粧シート貼り
④前枠	アルミニウム合金 押出形材	陽極酸化塗装複合被膜
⑤後枠	アルミニウム合金 押出形材	陽極酸化塗装複合被膜
⑥母屋	アルミニウム合金 押出形材	陽極酸化塗装複合被膜
⑦垂木	アルミニウム合金 押出形材	陽極酸化塗装複合被膜

H: 高さ (G.L~梁下端)  
L: 奥行  
D: 間口  
D1: 柱芯~屋根端部  
H1: G.L~屋根下端  
H2: G.L~梁下  
H3: G.L~屋根上端  
L1: 柱芯~屋根端部  
L2: 柱芯々  
P: 垂木ピッチ  
a: 基礎 (間口方向)  
b: 基礎 (奥行方向)  
e: 基礎 (柱芯~基礎端部)

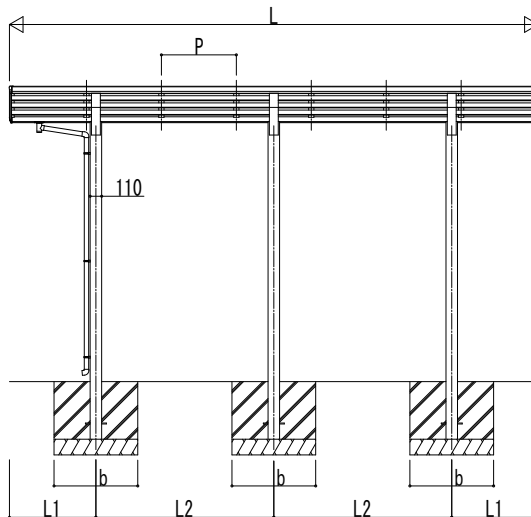
■姿図



土間コンクリート考慮基礎の場合



独立基礎の場合



変更記事	設計監理	工事名	照査	担当	作図	尺度	御承認印	図番
	施工	図面内容						通し図番

工事名	エフルージュ FIRST 片側支持式 1500タイプ 単体セット 納まり図
-----	--

照査	担当	作図	尺度	御承認印
				JCS-F-001

図番	通し図番