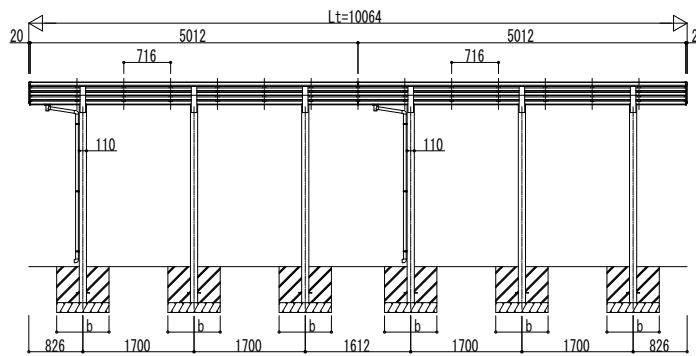
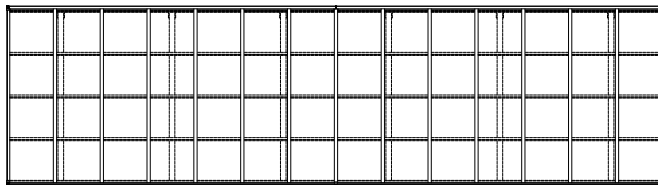
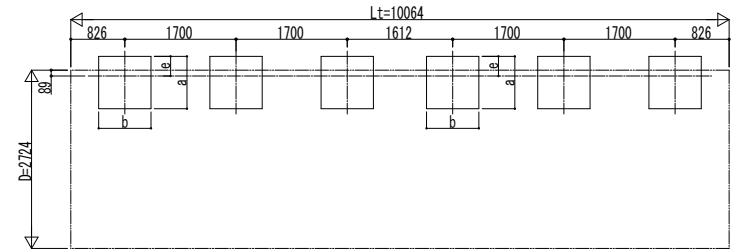


独立基礎の場合

■ 姿図

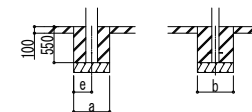


■ 基礎配置図



■ 基礎寸法表

間口呼称	奥行呼称	独立基礎						土間コンクリート考慮基礎 (既設コンクリートに施工)					
		地耐力 (kN/m ²)						地耐力 (kN/m ²)					
		30		50		100		30		50		100	
a・b	e	a・b	e	a・b	e	a・b	e	a・b	e	a・b	e		
27	51	1170	300	1090	300	930	300	700	350	540	270	540	270



土間コンクリート考慮基礎の場合

変更記事	設計監理

工事名	

照査	担当	作図	尺度

御承認印	

図番	