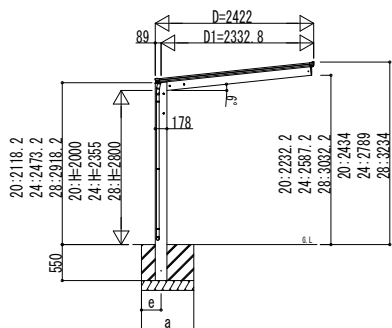
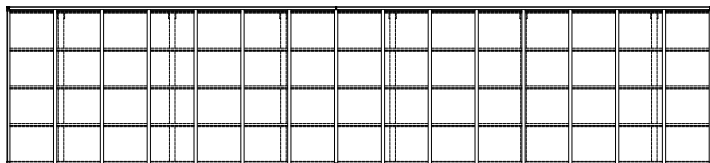
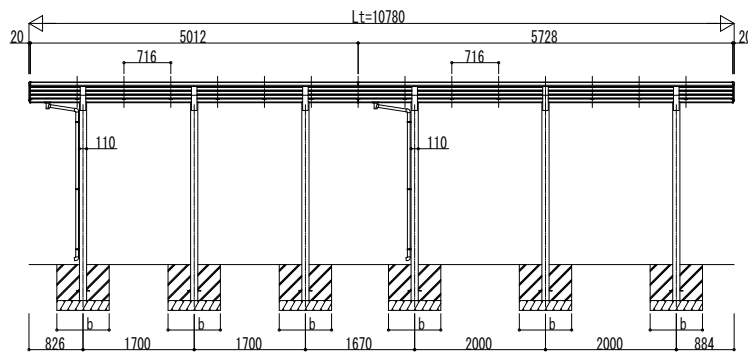


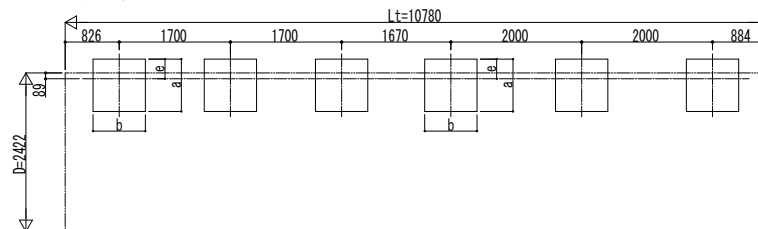
■ 姿図



独立基礎の場合

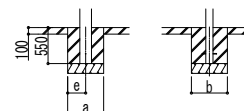


■ 基礎配置図



■ 基礎寸法表

間口呼称	奥行呼称	独立基礎						土間コンクリート考慮基礎 (既設コンクリートに施工)					
		地耐力 (kN/m ²)						地耐力 (kN/m ²)					
		30		50		100		30		50		100	
a・b	e	a・b	e	a・b	e	a・b	e	a・b	e	a・b	e		
24	51	1170	300	1090	300	930	300	700	350	540	270	540	270
	57	1170	300	1090	300	930	300	700	350	540	270	540	270



土間コンクリート考慮基礎の場合

変更記事	設計監理
	施工

工事名	照査	担当	作図	尺度	御承認印
図面内容 エルージュ FIRST 片側支持式 1500タイプ 奥行連結セット 姿図 51・57-24					

図番	通し図番

年	月	日

JCS-F-C014

図番