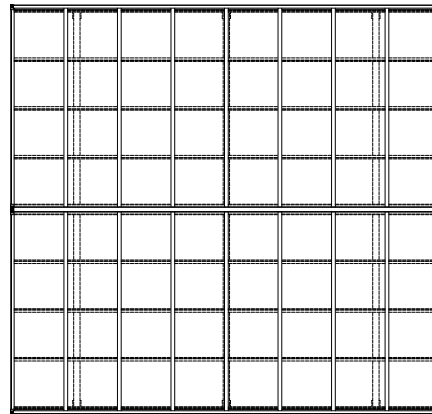
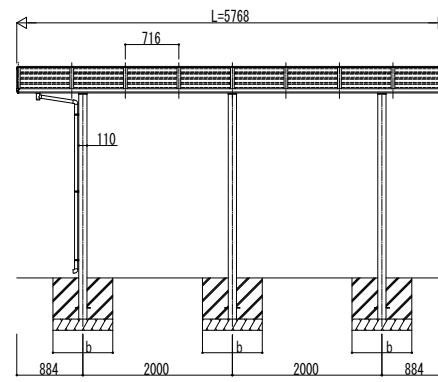
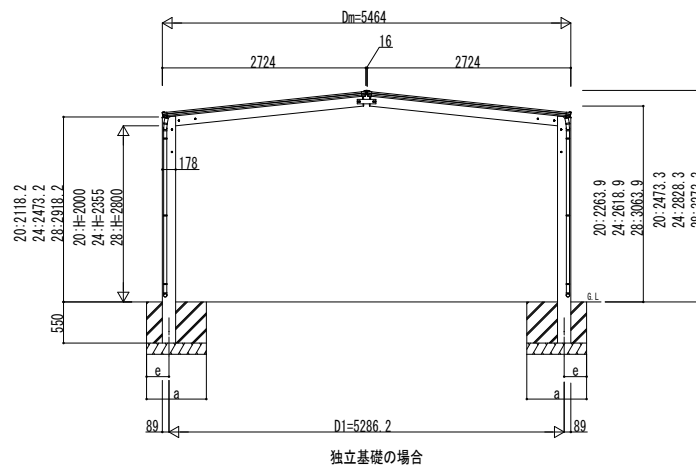
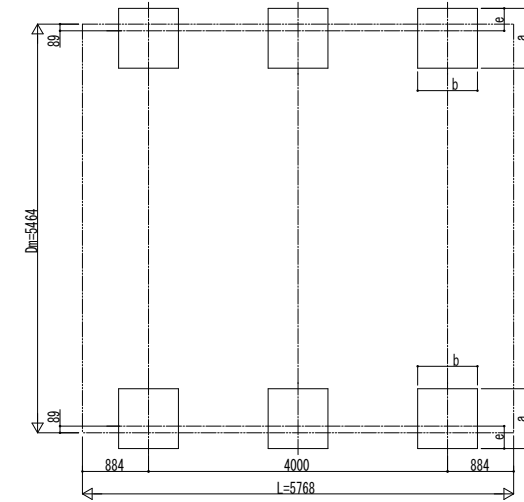


■ 姿図

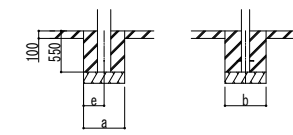


■ 基礎配置図



■ 基礎寸法表

間口呼称 奥行呼称		独立基礎						土間コンクリート考慮基礎 (既設コンクリートに施工)						
		地耐力 (kN/m ²)						地耐力 (kN/m ²)						
		30		50		100		30		50		100		
	a・b	e	a・b	e	a・b	e	a・b	e	a・b	e	a・b	e	a・b	e
27+27	57	1170	300	1090	300	930	300	700	350	540	270	540	270	



土間コンクリート考慮基礎の場合

変更記事	設計監理

工事名	
図面内容	エフルージュ FIRST 片側支持式 1500タイプ M合掌セット 姿図 57-27・27

照査	担当	作図	尺度	御承認印
JCS-F-G022				

図番	
通し図番	
年 月 日	

