

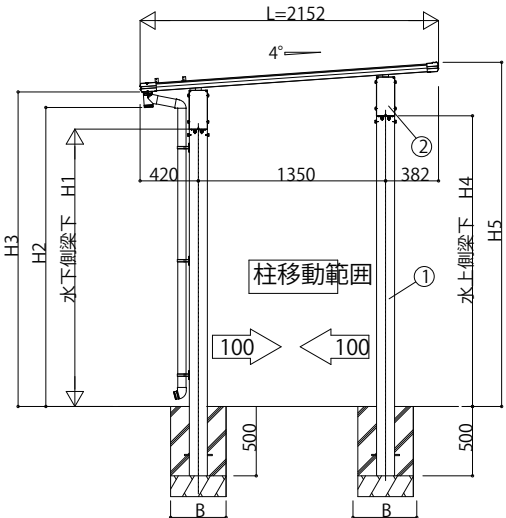
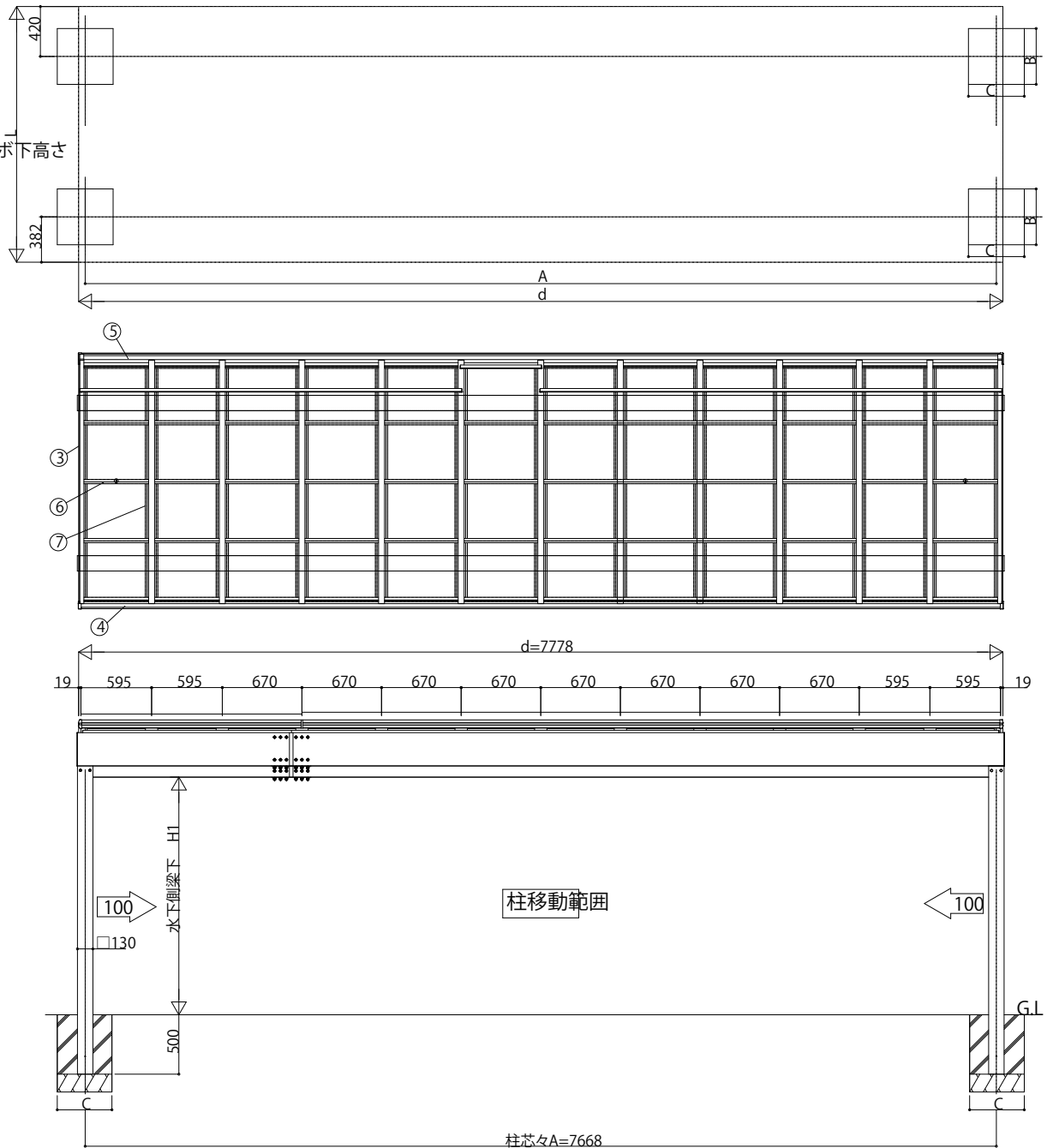
■納まり図

■主要部材材質一覧

主要部材	材質	表面処理
①柱	アルミニウム合金 押出形材	陽極酸化塗装複合被膜
②梁	アルミニウム合金 押出形材	陽極酸化塗装複合被膜
③側枠	アルミニウム合金 押出形材	陽極酸化塗装複合被膜
④前枠	アルミニウム合金 押出形材	陽極酸化塗装複合被膜 オレフィン系樹脂 化粧シート貼り
⑤後枠	アルミニウム合金 押出形材	陽極酸化塗装複合被膜 オレフィン系樹脂 化粧シート貼り
⑥母屋	アルミニウム合金 押出形材	陽極酸化塗装複合被膜
⑦垂木	アルミニウム合金 押出形材	陽極酸化塗装複合被膜

d:幅
A:柱芯々
H1:水下側梁下高さ
H2:雨樋・ゴミ出しエルボ下高さ
H3:後枠下高さ
H4:水上側梁下高さ
H5:前枠上高さ

■基礎配置図



■高さ一覧

サイクルポート サイズ	高さ	H1	H2	H3	H4	H5
21-78	20	2000	2155	2268	2096	2482
	23	2355	2510	2623	2451	2837

■基礎サイズ表(参考)

サイクルポート サイズ	長期地耐力=	
	B	C
21-78	640	640

※土間コンクリートを考慮する場合、
考慮しない場合で基礎サイズは共通

変更記事	設計監理	工事名	照査	担当	作図	尺度	御承認印
	施工	図面内容				1/1	

図番	年月日	通し図番

