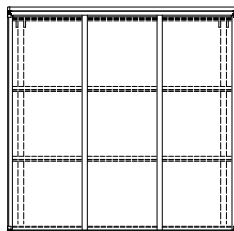
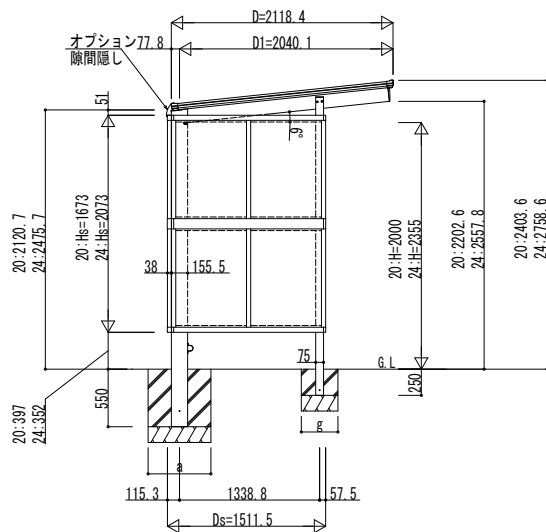
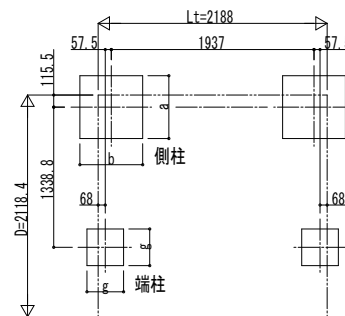


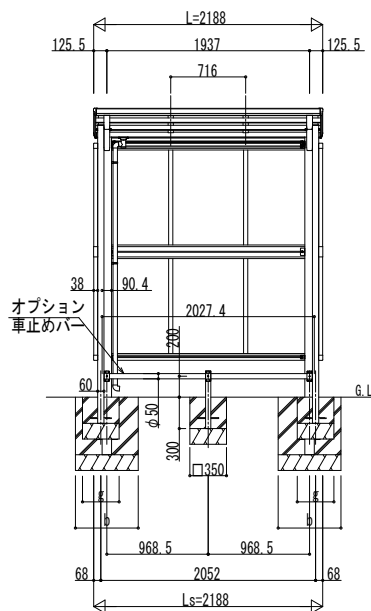
■ 姿図



■ 基礎配置図

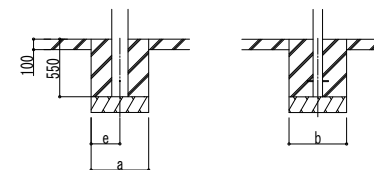


独立基礎の場合



■ 基礎寸法表

間口呼称奥行呼称	独立基礎						土間コンクリート考慮基礎 (既設コンクリートに施工)					
	地耐力 (kN/m ²)			地耐力 (kN/m ²)			地耐力 (kN/m ²)			地耐力 (kN/m ²)		
	30	50	100	30	50	100	30	50	100	30	50	100
21	側柱	端柱	側柱	端柱	側柱	端柱	側柱	端柱	側柱	端柱	側柱	端柱
22	a・b	g	a・b	g	a・b	g	a・b	g	a・b	g	a・b	g
	920	450	800	450	620	450	470	250	470	250	470	250



土間コンクリート考慮基礎の場合

変更記事	設計監理

工事名	照査	担当	作図	尺度	御承認印
図面内容					

図番	
通し図番	
年 月 日	
JDK-A-C001	