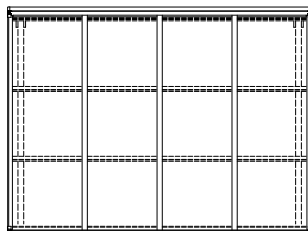
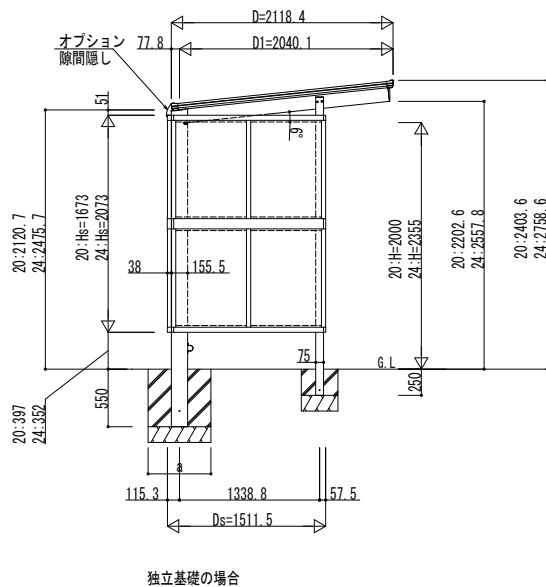
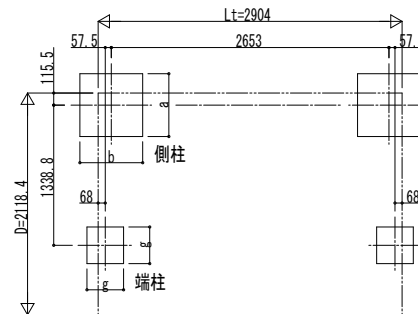


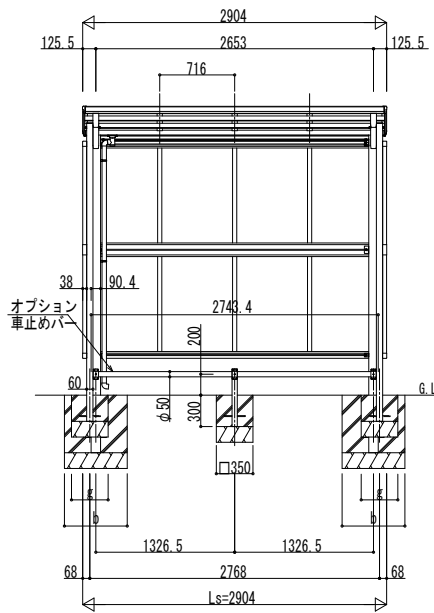
■ 姿図



■ 基礎配置図

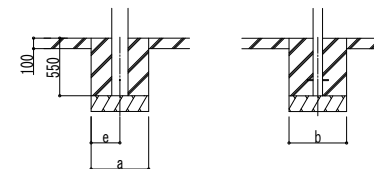


独立基礎の場合



■ 基礎寸法表

| 間口呼称奥行呼称 | 独立基礎                     |     |     |     |     |     | 土間コンクリート考慮基礎<br>(既設コンクリートに施工) |     |     |     |     |     |     |
|----------|--------------------------|-----|-----|-----|-----|-----|-------------------------------|-----|-----|-----|-----|-----|-----|
|          | 地耐力 (kN/m <sup>2</sup> ) |     |     |     |     |     | 地耐力 (kN/m <sup>2</sup> )      |     |     |     |     |     |     |
|          | 30                       |     | 50  |     | 100 |     | 30                            |     | 50  |     | 100 |     |     |
| 側柱       | 端柱                       | 側柱  | 端柱  | 側柱  | 端柱  | 側柱  | 端柱                            | 側柱  | 端柱  | 側柱  | 端柱  |     |     |
| a・b      | g                        | a・b | g   | a・b | g   | a・b | g                             | a・b | g   | a・b | g   |     |     |
| 21       | 29                       | 920 | 450 | 800 | 450 | 620 | 450                           | 470 | 250 | 470 | 250 | 470 | 250 |



土間コンクリート考慮基礎の場合

|      |      |
|------|------|
| 変更記事 | 設計監理 |
|      |      |
|      |      |
|      |      |
|      |      |

|      |    |    |    |    |      |
|------|----|----|----|----|------|
| 工事名  | 照査 | 担当 | 作図 | 尺度 | 御承認印 |
| 図面内容 |    |    |    |    |      |
|      |    |    |    |    |      |
|      |    |    |    |    |      |

|            |  |
|------------|--|
| 図番         |  |
| 通し図番       |  |
| 年 月 日      |  |
| JDK-A-C002 |  |