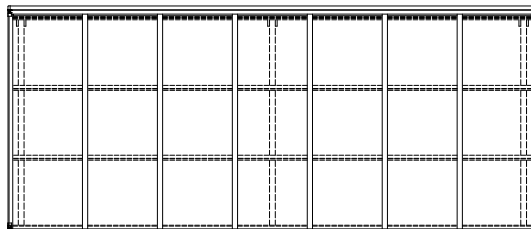
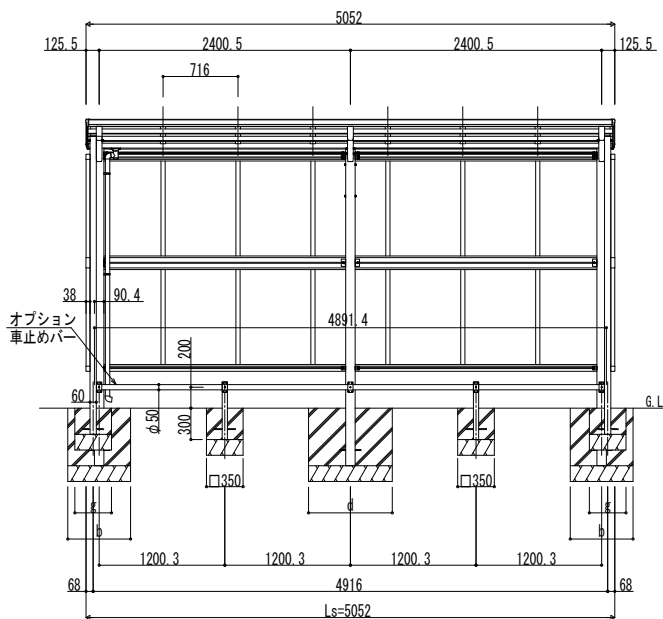
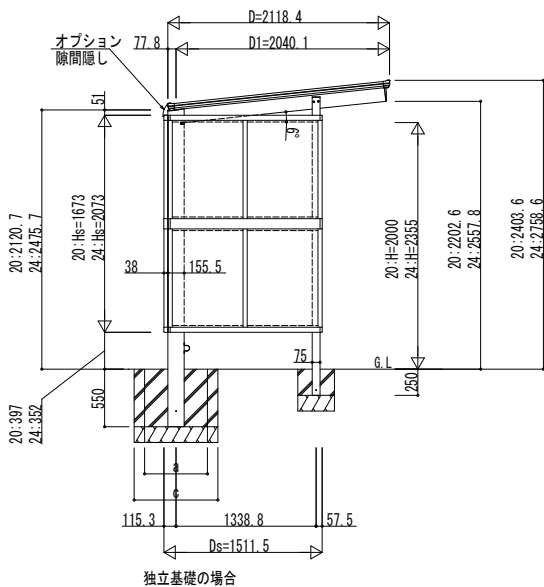
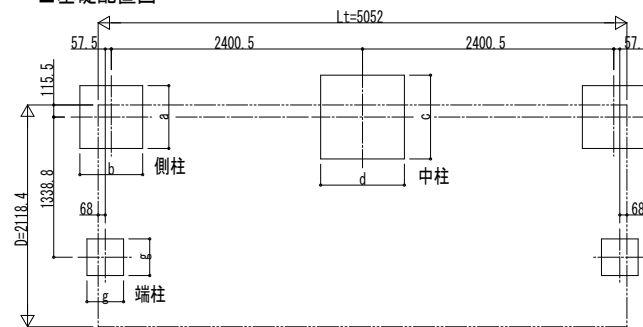


■ 姿図

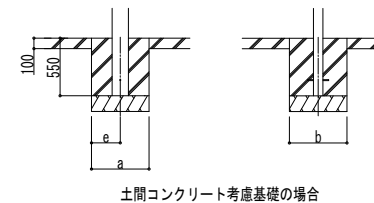


■ 基礎配置図



■ 基礎寸法表

間口呼称	奥行呼称	独立基礎						土間コンクリート考慮基礎 (既設コンクリートに施工)											
		地耐力 (kN/m <sup>2</sup> )						地耐力 (kN/m <sup>2</sup> )											
		30		50		100		30		50		100							
側柱	中柱	端柱	側柱	中柱	端柱	側柱	中柱	端柱	側柱	中柱	端柱	側柱	中柱	端柱					
21	51	880	1260	470	770	1180	470	580	1000	470	470	640	250	470	530	250	470	470	250
		a·b	c·d	e	a·b	c·d	e	a·b	c·d	e	a·b	c·d	e	a·b	c·d	e	a·b	c·d	e



変更記事	設計監理

設計監理	

工事名	

照査	

御承認印	

図番	