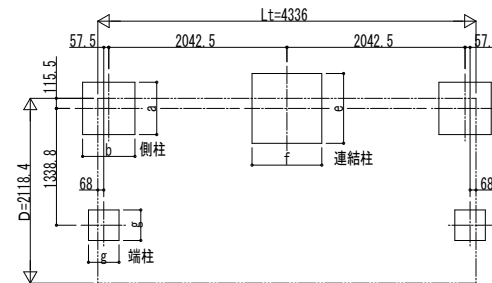


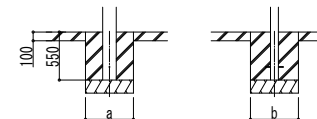
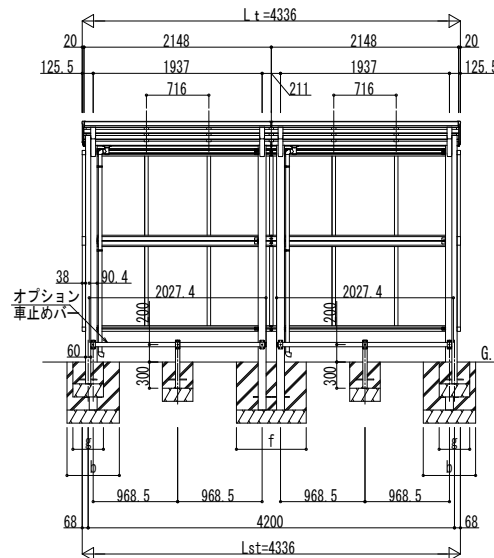
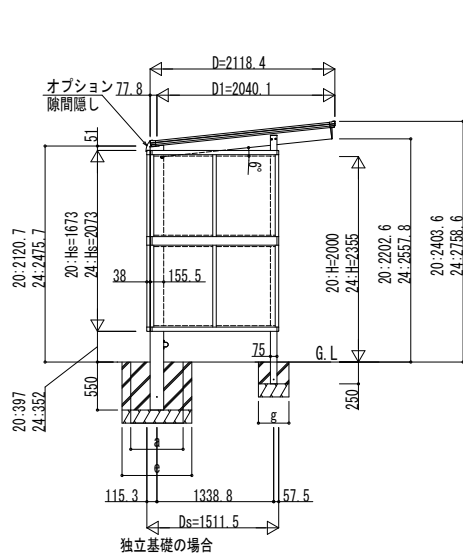
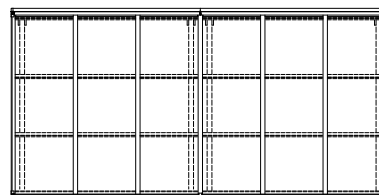
■基礎寸法表

| 間口呼称 | 奥行呼称 | 独立基礎 | | | | | | | | | 土間コンクリート考慮基礎 (既設コンクリートに施工) | | | | | | | | |
|------|------|--------------------------|------|-----|-----|------|-----|-----|------|-----|-------------------------------|-----|-----|-----|-----|-----|-----|-----|-----|
| | | 地耐力 (kN/m ²) | | | | | | | | | 地耐力 (kN/m ²) | | | | | | | | |
| | | 30 | | | 50 | | | 100 | | | 30 | | | 50 | | | 100 | | |
| 側柱 | 連結柱 | 端柱 | 側柱 | 連結柱 | 端柱 | 側柱 | 連結柱 | 端柱 | 側柱 | 連結柱 | 端柱 | 側柱 | 連結柱 | 端柱 | 側柱 | 連結柱 | 端柱 | | |
| a・b | e・f | g | a・b | e・f | g | a・b | e・f | g | a・b | e・f | g | a・b | e・f | g | a・b | e・f | g | | |
| 21 | 22 | 920 | 1360 | 450 | 800 | 1270 | 450 | 620 | 1100 | 450 | 470 | 690 | 250 | 470 | 620 | 250 | 470 | 620 | 250 |

■基礎配置図



■姿図



土間コンクリート考慮基礎の場合

| | | | | | | | | |
|------|------|------|----|----|----|----|------|----|
| 変更記事 | 設計監理 | 工事名 | 照査 | 担当 | 作図 | 尺度 | 御承認印 | 図番 |
| | 施工 | 図面内容 | | | | | | |

| | | | | | | |
|------|------|----|----|----|----|------|
| 設計監理 | 工事名 | 照査 | 担当 | 作図 | 尺度 | 御承認印 |
| 施工 | 図面内容 | | | | | |

| | | | | |
|----|----|----|----|------|
| 照査 | 担当 | 作図 | 尺度 | 御承認印 |
| | | | | |

| |
|------|
| 図番 |
| 通し図番 |