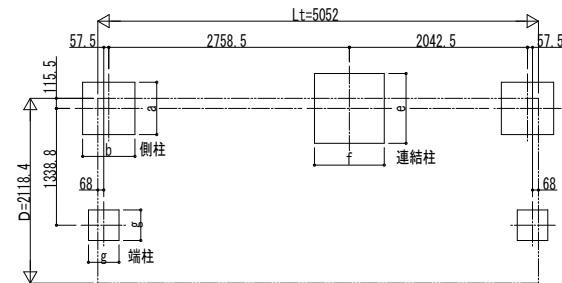


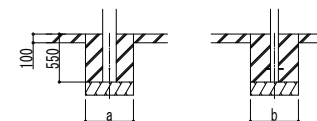
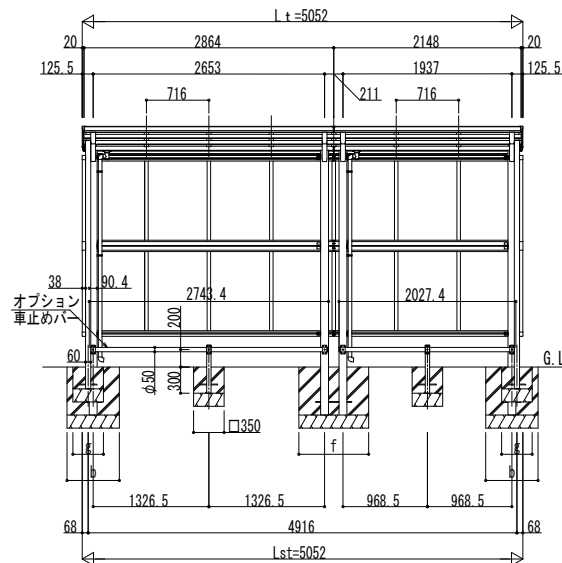
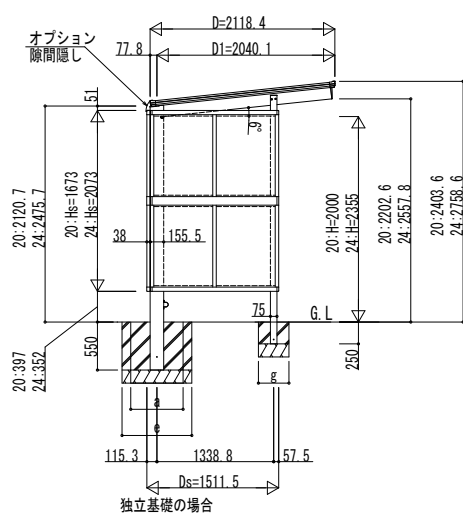
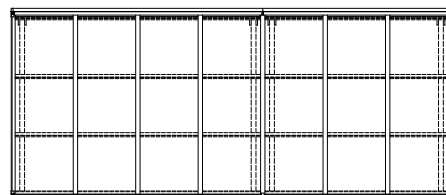
■基礎寸法表

間口呼称	奥行呼称	独立基礎									土間コンクリート考慮基礎 (既設コンクリートに施工)								
		地耐力 (kN/m ²)									地耐力 (kN/m ²)								
		30			50			100			30			50			100		
側柱	連結柱	端柱	側柱	連結柱	端柱	側柱	連結柱	端柱	側柱	連結柱	端柱	側柱	連結柱	端柱	側柱	連結柱	端柱		
a・b	e・f	g	a・b	e・f	g	a・b	e・f	g	a・b	e・f	g	a・b	e・f	g	a・b	e・f	g		
21	29	920	1360	450	800	1270	450	620	1100	450	470	690	250	470	620	250	470	620	
	22	920	1360	450	800	1270	450	620	1100	450	470	690	250	470	620	250	470	620	

■基礎配置図



■姿図



土間コンクリート考慮基礎の場合

変更記事	設計監理	工事名	照査	担当	作図	尺度	御承認印	図番
	施工	図面内容						年 月 日
		600タイプ 奥行連結セット 姿図 29・22-21					JDK-A-C005	通し図番

殷

工事

図面内容 自転車置場 エフルージュ パーク FIRST
600タイプ 奥行連結セット 姿図 29・22-21

JDK-A-C005

YKK AP
® 施工-A1