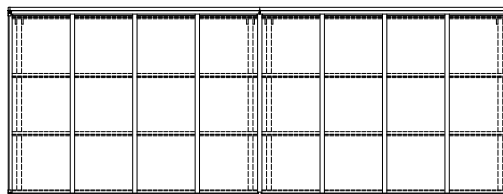


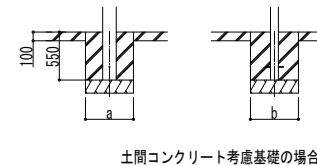
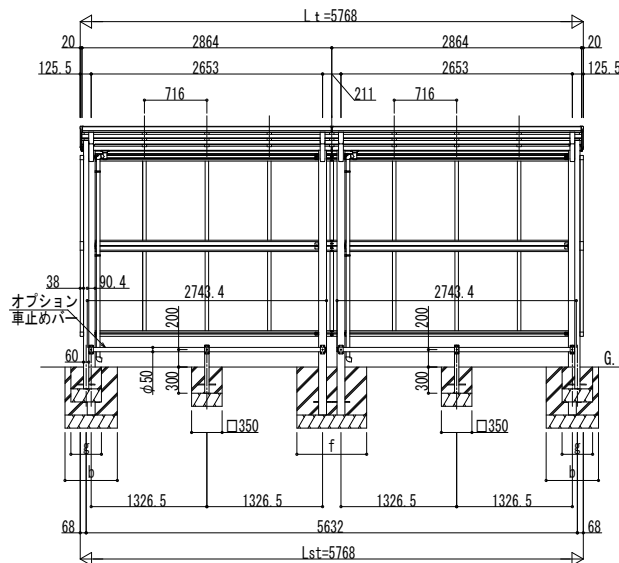
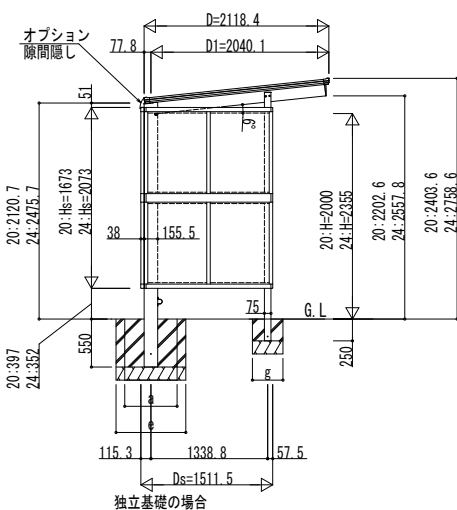
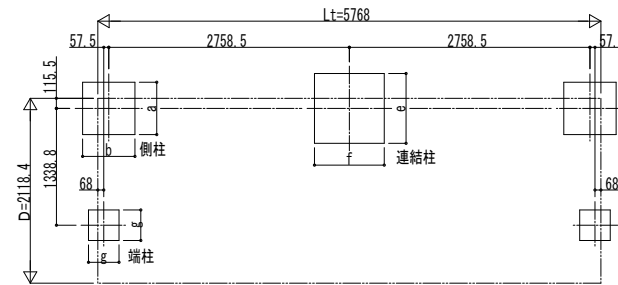
■基礎寸法表

間口呼称	奥行呼称	独立基礎									土間コンクリート考慮基礎 (既設コンクリートに施工)								
		地耐力 (kN/m ²)									地耐力 (kN/m ²)								
		30			50			100			30			50			100		
側柱	連結柱	端柱	側柱	連結柱	端柱	側柱	連結柱	端柱	側柱	連結柱	端柱	側柱	連結柱	端柱	側柱	連結柱	端柱		
a・b	e・f	g	a・b	e・f	g	a・b	e・f	g	a・b	e・f	g	a・b	e・f	g	a・b	e・f	g		
21	29	920	1360	450	800	1270	450	620	1100	450	470	690	250	470	620	250	470	620	250

■姿図



■基礎配置図



変更記事	設計監理	工事名	照査	担当	作図	尺度	御承認印	図番
	施工	図面内容						

設計監理	工事名	照査	担当	作図	尺度	御承認印	図番
施工	図面内容						

照査	担当	作図	尺度	御承認印	図番

図番	年月日