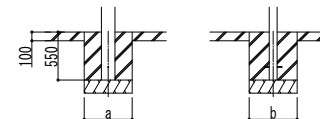
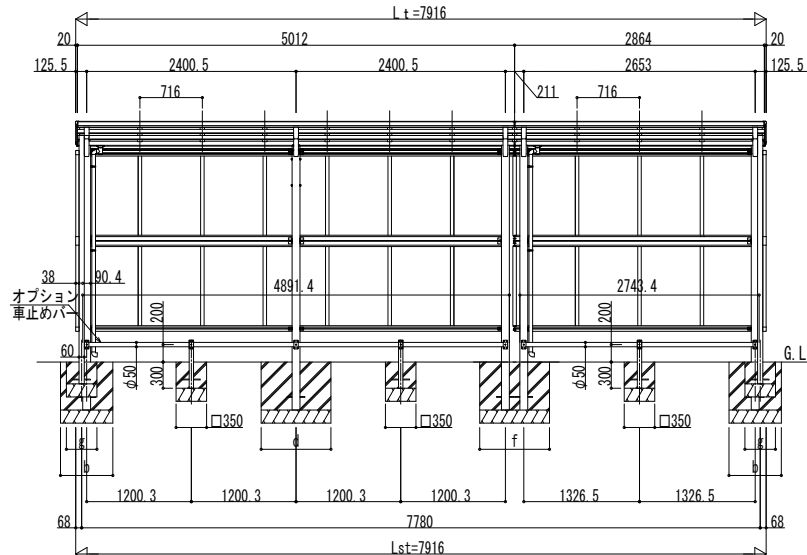
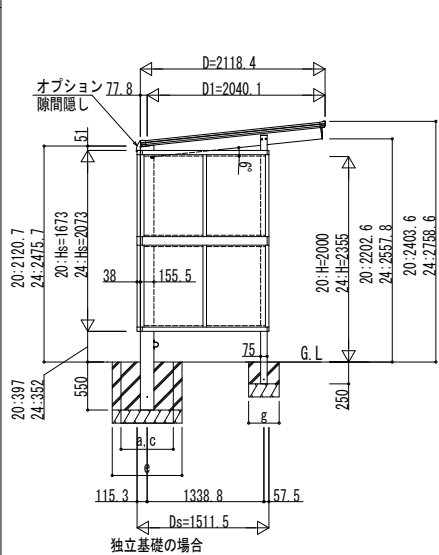
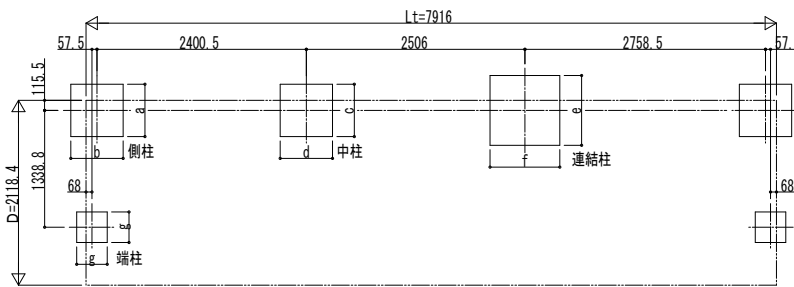
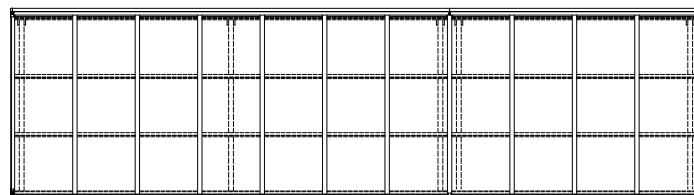


■基礎寸法表

間口呼称	奥行呼称	独立基礎												土間コンクリート考慮基礎 (既設コンクリートに施工)											
		地耐力 (kN/m <sup>2</sup> )												地耐力 (kN/m <sup>2</sup> )											
		30			50			100			30			50			100								
		側柱	中柱	連結柱	端柱	側柱	中柱	連結柱	端柱	側柱	中柱	連結柱	端柱	側柱	中柱	連結柱	端柱	側柱	中柱	連結柱	端柱	側柱	中柱	連結柱	端柱
		a・b	c・d	e・f	g	a・b	c・d	e・f	g	a・b	c・d	e・f	g	a・b	c・d	e・f	g	a・b	c・d	e・f	g	a・b	c・d	e・f	g
21	51	880	1260	1360	470	770	1180	1270	470	580	1000	1100	470	470	640	690	250	470	530	620	250	470	-	620	250
	22	920	-	1360	450	800	-	1270	450	620	-	1100	450	470	-	690	250	470	-	620	250	470	-	620	250

■基礎配置図

■姿図



土間コンクリート考慮基礎の場合

変更記事

---



---



---

設計監理

施工

工事名

工事

図面内容 自転車置場 エフルージュ パーク FIRST

600タイプ 奥行連結セット 姿図 51・29-21

照査

担当

作図

尺度

御承認印

年 月 日

JDK-A-C008

図番

通し図番

