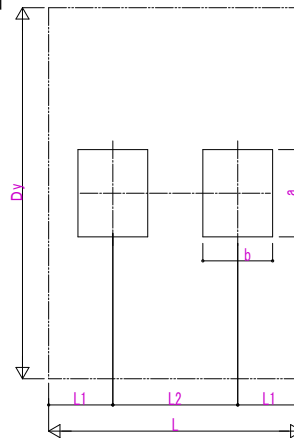
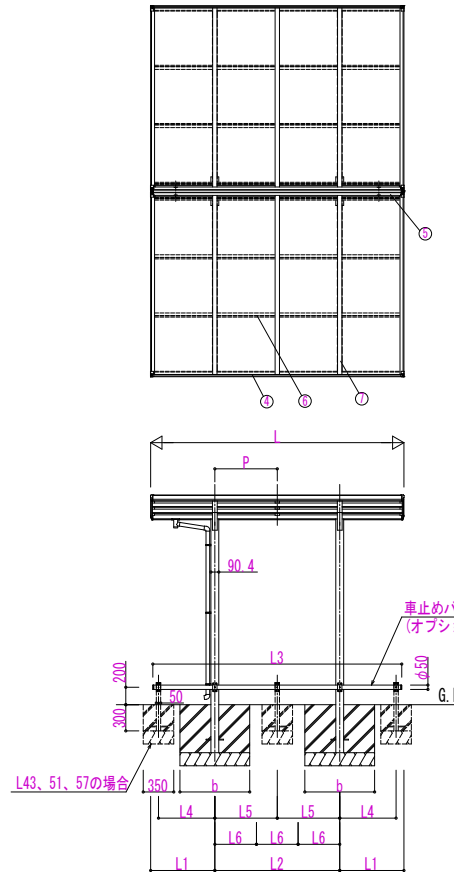
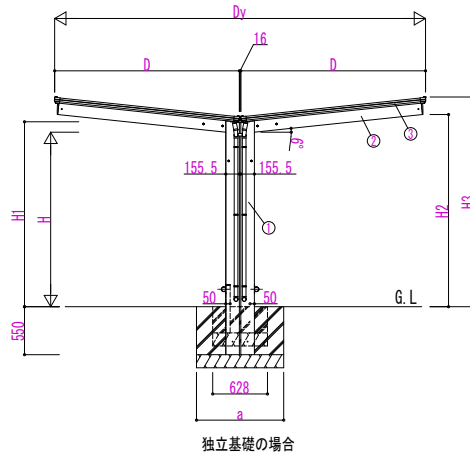
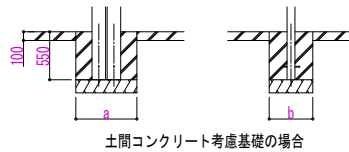


■基礎配置図



■姿図



■基礎寸法表

間口呼称	奥行呼称	独立基礎						土間コンクリート考慮基礎 (既設コンクリートに施工)					
		地耐力 (kN/m ²)						地耐力 (kN/m ²)					
		30		50		100		30		50		100	
		a	b	a	b	a	b	a	b	a	b	a	b
21+21	22	800	500	800	500	800	500	650	470	650	470	650	470
	29	900	630	900	630	900	630						
	43	1000	650	1000	650	1000	650						
	51	1050	700	1050	700	1050	700						
	57	1050	700	1050	700	1050	700						

■間口-高さ寸法表

間口呼称	D	D1	高さ呼称	H	H1	H2	H3
21	2118	2040.1	20	2000	2119.5	2202.6	2403.4
			24	2355	2474.5	2557.6	2758.4
			25	2500	2619.5	2702.6	2903.4

■奥行寸法表

奥行呼称	L	L1	L2	L3	L4	L5	L6	P
22	2188	557	1074	2138	-	-	-	716
29	2904	736	1432	2854	-	-	-	716
43	4336	918	2500	4286	828	1250	-	716
51	5052	1076	2900	5002	986	1450	-	716
57	5768	1234	3300	5718	1144	-	1100	716

■主要部材材質一覧

主要部材	材質	表面処理
①柱	アルミニウム合金 押出形	陽極酸化塗装複合被膜
②梁	アルミニウム合金 押出形	陽極酸化塗装複合被膜
③側枠	アルミニウム合金 押出形	陽極酸化塗装複合被膜
		オレフィン系樹脂 化粧シート貼り
④前枠	アルミニウム合金 押出形	陽極酸化塗装複合被膜
⑤後枠	アルミニウム合金 押出形	陽極酸化塗装複合被膜
⑥母屋	アルミニウム合金 押出形	陽極酸化塗装複合被膜
⑦垂木	アルミニウム合金 押出形	陽極酸化塗装複合被膜

- H: 高さ (G.L~下端)
- L: 奥行
- D: 間口 (Y合掌)
- Dy: 間口
- H1: G.L~屋根下端
- H2: G.L~梁下
- H3: G.L~屋根上端
- L1: 柱芯~屋根端部
- L2: 柱芯々
- L3: 車止めバー
- L4~6: 補助柱芯々
- a: 基礎 (間口方向)
- b: 基礎 (奥行方向)

※本図はエフルージュ ミニ FIRST Y29-21・21を示す

変更記事	設計監理	工事名	照査	担当	作図	尺度	御承認印	図番
	施工	図面内容						通し図番
		自転車置場 エフルージュ ミニ FIRST 600タイプ Y合掌セット 納まり図					JDS-A-B003	年 月 日

