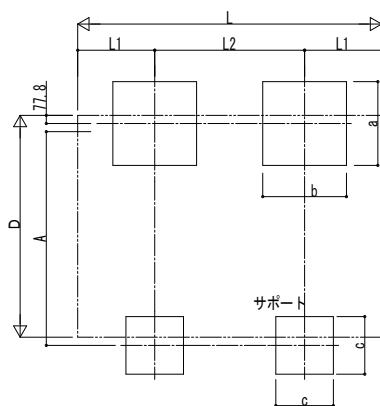
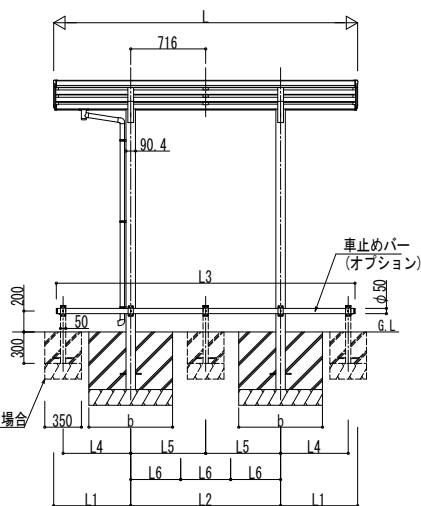
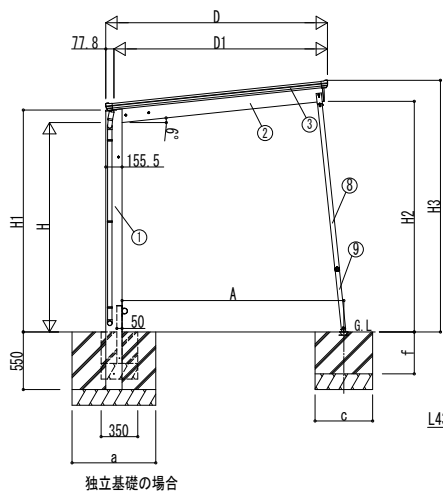
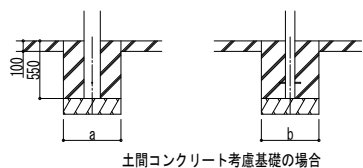
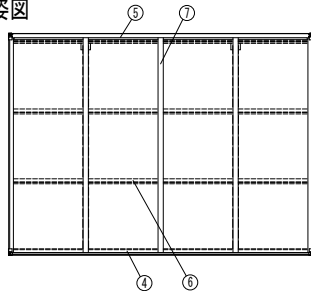


■基礎配置図



■姿図



■基礎寸法表

間口呼称	奥行呼称	独立基礎					土間コンクリート考慮基礎 (既設コンクリートに施工)				
		地耐力 (kN/m <sup>2</sup> )					地耐力 (kN/m <sup>2</sup> )				
		30	50	100	共通		30	50	100	共通	
21	22	730	610	470	550	400	470	470	470	450	400
	29	950	840	630							
	43	1030	930	720							
	51										
	57										

■間口-高さ寸法表

間口呼称	D	D1	高さ呼称	H	H1	H2	H3	A
21	2118	2040.1	20	2000	2119.5	2202.6	2403.4	2119.1
			24	2355	2474.5	2557.6	2758.4	2156.3
			25	2500	2619.5	2702.6	2903.4	2172.2

■奥行寸法表

奥行呼称	L	L1	L2	L3	L4	L5	L6	P
22	2188	557	1074	2138	-	-	-	716
29	2904	736	1432	2854	-	-	-	716
43	4336	918	2500	4286	828	1250	-	716
51	5052	1076	2900	5002	986	1450	-	716
57	5768	1234	3300	5718	1144	-	1100	716

■主要部材材質一覧

主要部材	材質	表面処理
①柱	アルミニウム合金 押出形	陽極酸化塗装複合被膜
②梁	アルミニウム合金 押出形	陽極酸化塗装複合被膜
③側枠	アルミニウム合金 押出形	陽極酸化塗装複合被膜 オレフィン系樹脂 化粧シート貼り
④前枠	アルミニウム合金 押出形	陽極酸化塗装複合被膜
⑤後枠	アルミニウム合金 押出形	陽極酸化塗装複合被膜
⑥母屋	アルミニウム合金 押出形	陽極酸化塗装複合被膜
⑦垂木	アルミニウム合金 押出形	陽極酸化塗装複合被膜
⑧サポート大	アルミニウム合金 押出形	陽極酸化塗装複合被膜
⑨サポート小	アルミニウム合金 押出形	陽極酸化塗装複合被膜

H: 高さ (G.L~梁下端)  
 L: 奥行  
 D: 間口  
 D1: 柱芯~屋根端部  
 H1: G.L~屋根下端  
 H2: G.L~梁下端  
 H3: G.L~屋根上端  
 L1: 柱芯~屋根端部  
 L2: 柱芯々  
 L3: 車止めバー  
 L4~6: 補助柱芯々  
 A: 柱端部~サポート受け芯  
 a: 基礎 (間口方向)  
 b: 基礎 (奥行方向)  
 c: 基礎 (サポート間口・奥行)  
 f: 基礎 (サポート深さ)

※本図はエフルージュ ミニ FIRST 29-21を示す

変更記事

設計監理

施工

図面内容

600タイプ 基本セット 耐積雪性能30cm仕様 納まり図

工事名

照査 担当 作図 尺度

御承認印

図番

通し図番

JDS-A-B004

年 月 日

