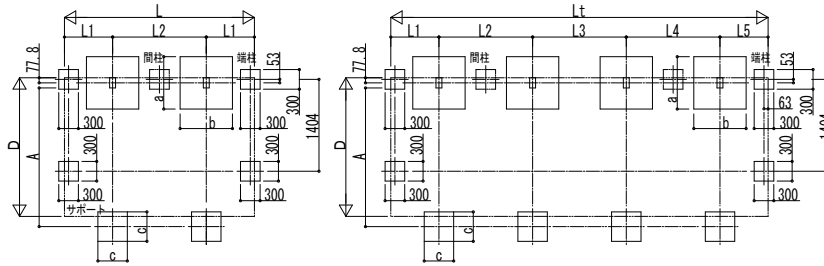
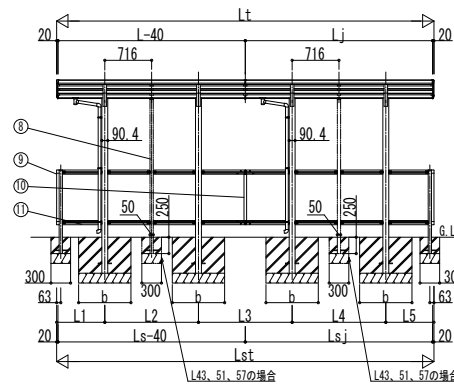
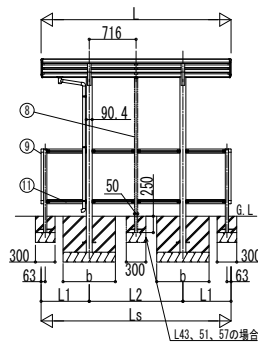
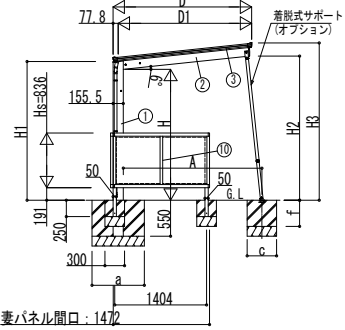
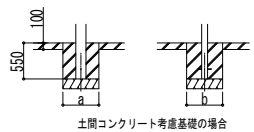
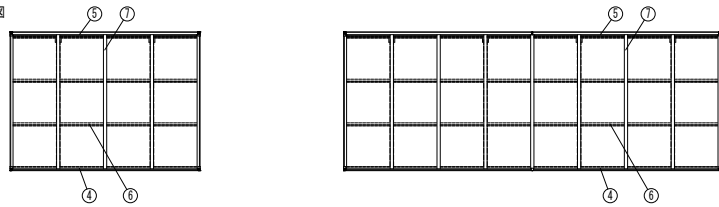


■基礎配置図



■窓図



■基礎寸法表

間口呼称	奥行呼称	独立基礎					土間コンクリート考慮基礎 (既設コンクリートに施工)				
		地耐力 (kN/m ²)					地耐力 (kN/m ²)				
		30	50	100	共通		30	50	100	共通	
21	22	a·b	a·b	a·b	c	f	a·b	a·b	a·b	c	f
	29	730	610	470	400	400	470	470	470	400	250
	43	950	840	630							
	51	1030	930	720							
	57	1030	930	720							

■間口-高さ寸法表

間口呼称	D	D1	高さ呼称	H	H1	H2	H3	A
21	2118	2040.1	20	2000	2119.5	2202.6	2403.4	2119.1
			24	2355	2474.5	2557.6	2758.4	2156.3
			25	2500	2619.5	2702.6	2903.4	2172.2

■奥行寸法表 (単体)

奥行呼称	L	L1	L2	Ls	P
22	2188	557	1074	2188	716
29	2904	736	1432	2904	716
43	4336	918	2500	4336	716
51	5052	1076	2900	5052	716
57	5768	1234	3300	5768	716

■奥行寸法表 (奥行連結)

奥行呼称	Lt	L	Lj	L1	L2	L3	L4	L5	Lst	Ls	Lsj	P
22-22	4336	2188	2148	557	1074	1074	1074	557	4336	2188	2148	716
22-29	5052	2188	2864	557	1074	1253	1432	736	5052	2188	2864	716
22-43	6484	2188	4296	557	1074	1435	2500	918	6484	2188	4296	716
22-51	7200	2188	5012	557	1074	1593	2900	1076	7200	2188	5012	716
22-57	7916	2188	5728	557	1074	1751	3300	1234	7916	2188	5728	716
29-29	5768	2904	2864	736	1432	1432	1432	736	5768	2904	2864	716
29-43	7200	2904	4296	736	1432	1614	2500	918	7200	2904	4296	716
29-51	7916	2904	5012	736	1432	1772	2900	1076	7916	2904	5012	716
29-57	8632	2904	5728	736	1432	1930	3300	1234	8632	2904	5728	716
43-43	8632	4336	4296	918	2500	1796	2500	918	8632	4336	4296	716
43-51	9348	4336	5012	918	2500	1954	2900	1076	9348	4336	5012	716
43-57	10064	4336	5728	918	2500	2112	3300	1234	10064	4336	5728	716
51-51	10064	5052	5012	1076	2900	2112	2900	1076	10064	5052	5012	716
51-57	10780	5052	5728	1076	2900	2270	3300	1234	10780	5052	5728	716
57-57	11496	5768	5728	1234	3300	2428	3300	1234	11496	5768	5728	716

■主要部材材質一覧

主要部材	材質	表面処理
①柱	アルミニウム合金	押出形陽極酸化塗装複合被膜
②梁	アルミニウム合金	押出形陽極酸化塗装複合被膜
③側柱	アルミニウム合金	押出形陽極酸化塗装複合被膜
④前柱	アルミニウム合金	押出形陽極酸化塗装複合被膜
⑤後柱	アルミニウム合金	押出形陽極酸化塗装複合被膜
⑥母屋	アルミニウム合金	押出形陽極酸化塗装複合被膜
⑦垂木	アルミニウム合金	押出形陽極酸化塗装複合被膜
⑧間柱	アルミニウム合金	押出形陽極酸化塗装複合被膜
⑨サイドパネル側柱	アルミニウム合金	押出形陽極酸化塗装複合被膜
⑩サイドパネル下枠	アルミニウム合金	押出形陽極酸化塗装複合被膜
⑪サイドパネル上下枠	アルミニウム合金	押出形陽極酸化塗装複合被膜

H: 高さ (G.L~梁下端)
 Hs: サイドパネル高さ
 Lt: 奥行 (単体+奥行連結)
 L: 奥行 (単体)
 Lj: 奥行 (奥行連結)
 Lst: サイドパネル長さ (単体+奥行連結)
 Ls: サイドパネル長さ (単体)
 Lsj: サイドパネル長さ (奥行連結)
 D: 間口
 D1: 柱芯~屋根端部
 H1: G.L~屋根下端
 H2: G.L~梁下端
 H3: G.L~屋根上端
 L1, 5: 柱芯~屋根端部
 L2~4: 柱芯々
 P: 垂木ピッチ
 A: 柱端部~サポート受け芯
 a: 基礎 (間口方向)
 b: 基礎 (奥行方向)
 c: 基礎 (サポート間口・奥行)
 f: 基礎 (サポート深さ)

変更記事

設計監理

施工

工事名

図面内容

600タイプ サイドパネル 腰・妻パネル 納まり図

照査

担当

作図

尺度

御承認印

図番

通し図番

JDS-A-B006

年 月 日

