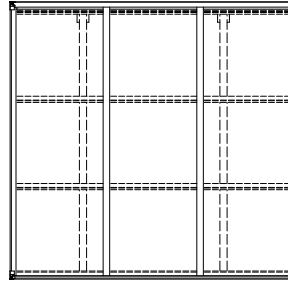
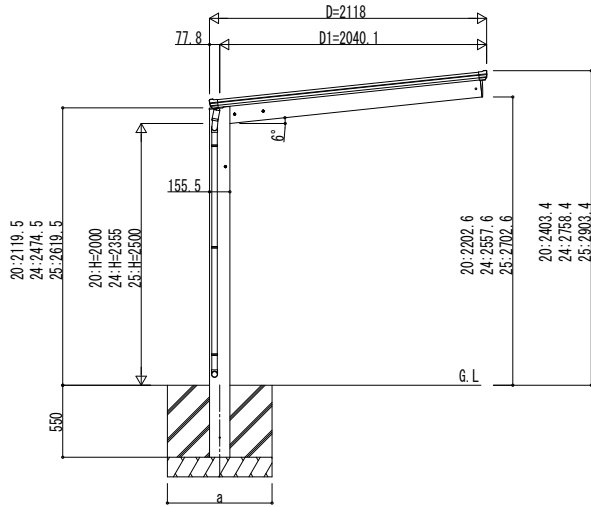
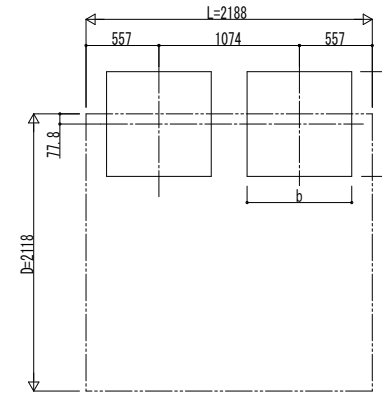


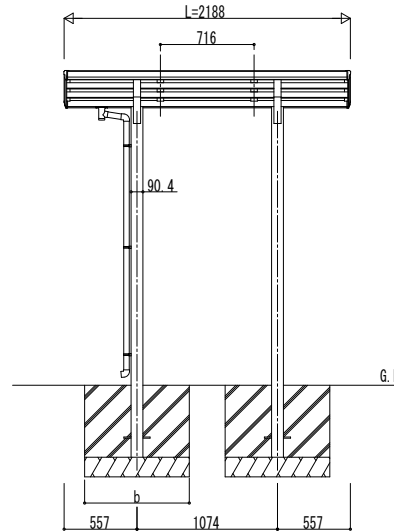
■ 姿図



■ 基礎配置図

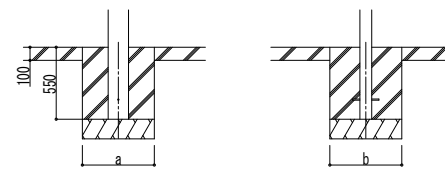


独立基礎の場合



■ 基礎寸法表

| 間口呼称 | 奥行呼称 | 独立基礎                     |     |     | 土間コンクリート考慮基礎<br>(既設コンクリートに施工) |     |     |
|------|------|--------------------------|-----|-----|-------------------------------|-----|-----|
|      |      | 地耐力 (kN/m <sup>2</sup> ) |     |     | 地耐力 (kN/m <sup>2</sup> )      |     |     |
|      |      | 30                       | 50  | 100 | 30                            | 50  | 100 |
| 21   | 22   | a・b                      | a・b | a・b | a・b                           | a・b | a・b |
|      |      | 730                      | 610 | 470 | 470                           | 470 | 470 |



土間コンクリート考慮基礎の場合

|      |      |
|------|------|
| 変更記事 | 設計監理 |
|      |      |
|      |      |
|      |      |
| 施工   |      |

|      |                       |
|------|-----------------------|
| 工事名  | 自転車置場 エフルージュ ミニ FIRST |
| 図面内容 | 600タイプ 単体セット 姿図 22-21 |

|            |    |    |    |       |
|------------|----|----|----|-------|
| 照査         | 担当 | 作図 | 尺度 | 御承認印  |
|            |    |    |    |       |
| JDS-A-C001 |    |    |    | 年 月 日 |

|      |  |
|------|--|
| 図番   |  |
| 通し図番 |  |