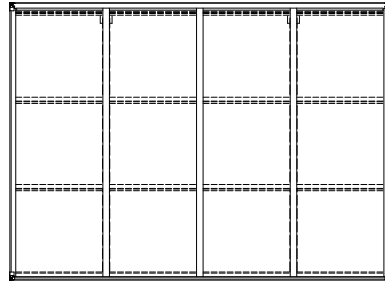
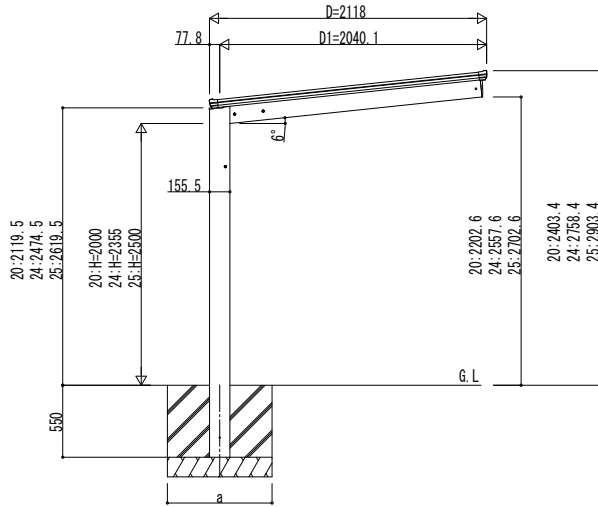
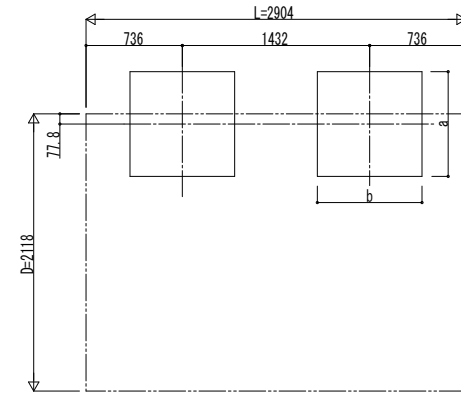


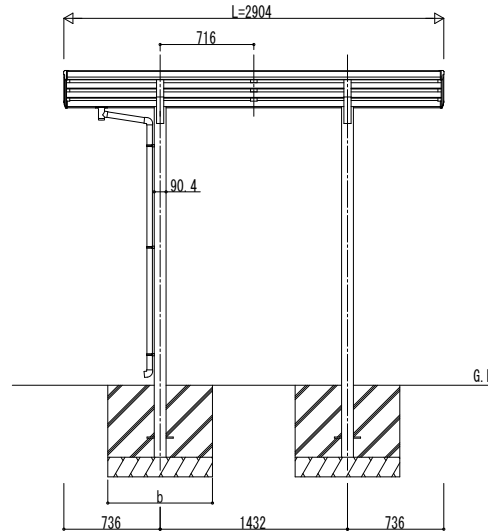
■ 姿図



■ 基礎配置図



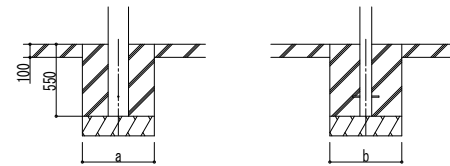
独立基礎の場合



土間コンクリート考慮基礎の場合

■ 基礎寸法表

間口呼称	奥行呼称	独立基礎			土間コンクリート考慮基礎 (既設コンクリートに施工)		
		地耐力 (kN/m ²)			地耐力 (kN/m ²)		
		30	50	100	30	50	100
21	29	a・b	a・b	a・b	a・b	a・b	a・b
		730	610	470	470	470	470



変更記事	設計監理
	施工

設計監理	施工
------	----

工事名	図面内容
自転車置場 エフルージュ ミニ FIRST	600タイプ 単体セット 姿図 29-21

照査	担当	作図	尺度
----	----	----	----

御承認印	年 月 日
JDS-A-C002	

図番	通し図番
----	------