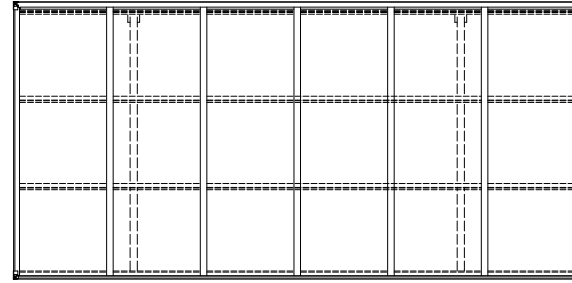
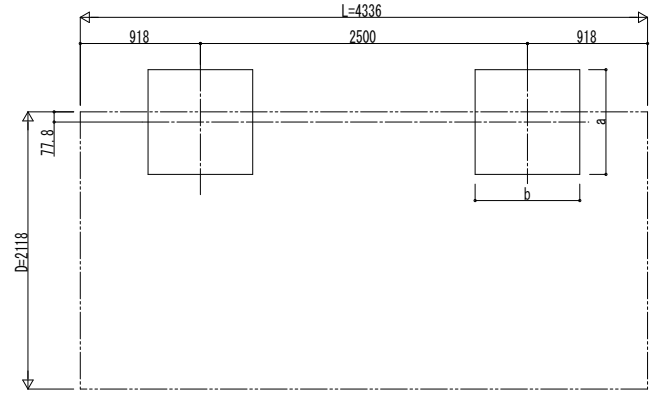


■ 姿図

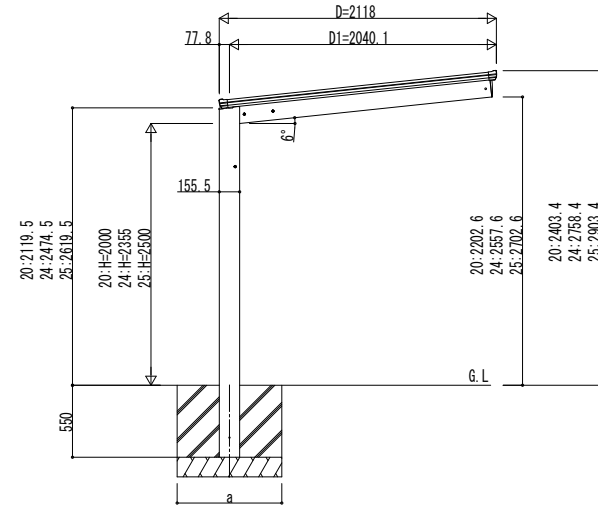
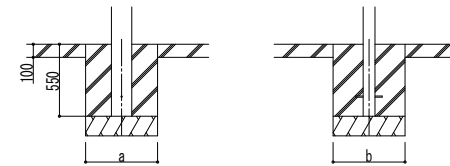


■ 基礎配置図

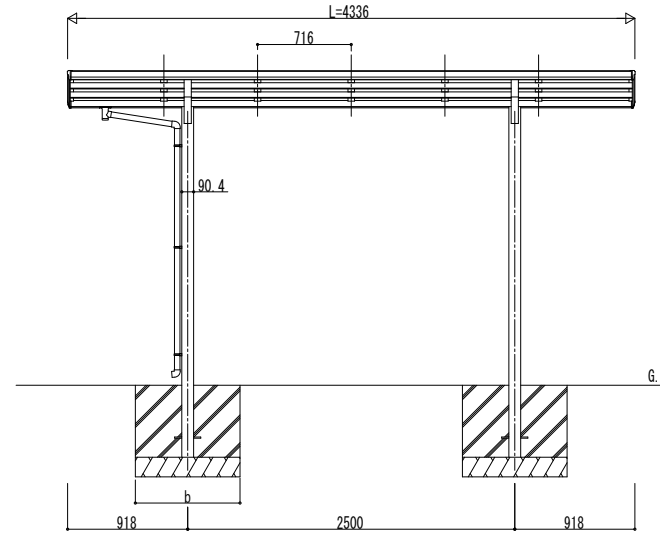


■ 基礎寸法表

間口呼称	奥行呼称	独立基礎			土間コンクリート考慮基礎 (既設コンクリートに施工)		
		地耐力 (kN/m ²)			地耐力 (kN/m ²)		
		30	50	100	30	50	100
21	43	a・b	a・b	a・b	a・b	a・b	a・b
21	43	950	840	630	470	470	470



独立基礎の場合



土間コンクリート考慮基礎の場合

変更記事	設計監理	施工

工事名	照査	担当	作図	尺度	御承認印
自転車置場 エフルージュ ミニ FIRST					
600タイプ 単体セット 姿図 43-21					

図番	
通し図番	
JDS-A-C003	年 月 日