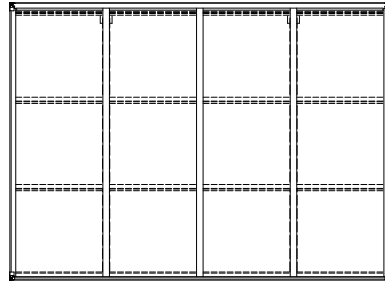
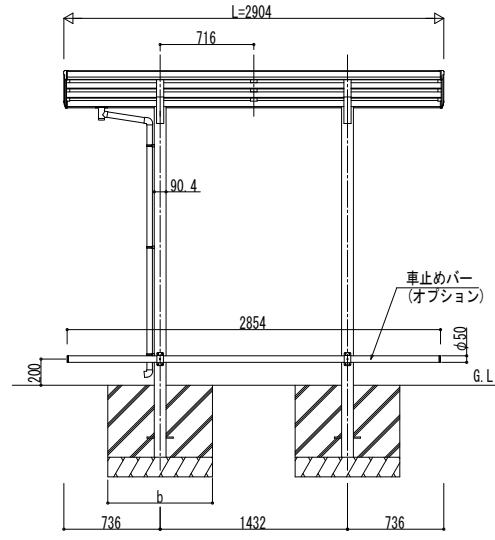
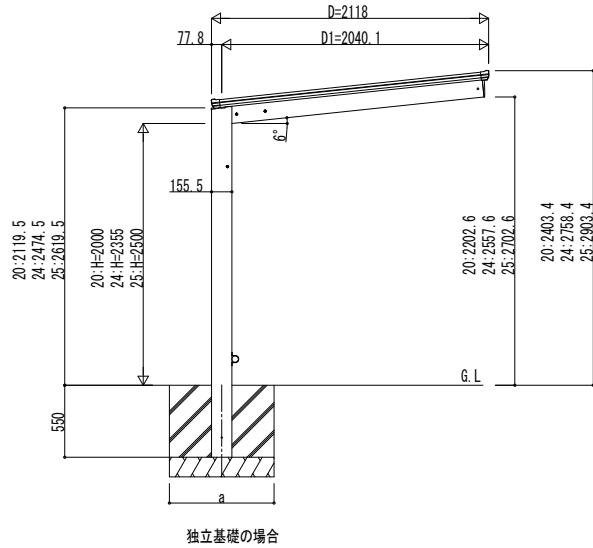
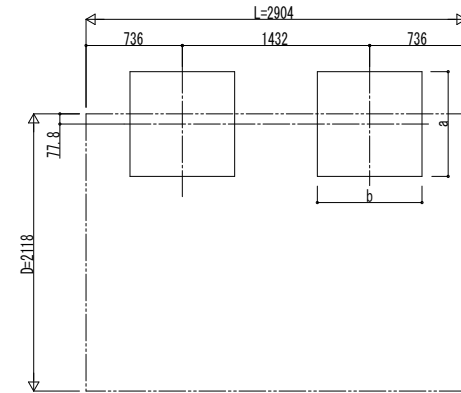


■ 概図

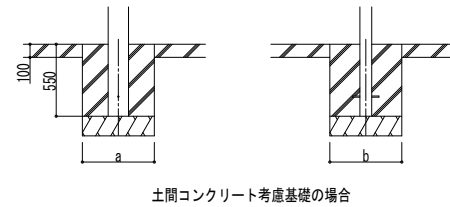


■ 基礎配置図



■ 基礎寸法表

間口呼称	奥行呼称	独立基礎			土間コンクリート考慮基礎 (既設コンクリートに施工)		
		地耐力 (kN/m <sup>2</sup> )			地耐力 (kN/m <sup>2</sup> )		
		30	50	100	30	50	100
21	29	a · b	a · b	a · b	a · b	a · b	a · b
		730	610	470	470	470	470



変更記事	設計監理

施工	
----	--

工事名		照査	担当	作図	尺度	御承認印
図面内容	自転車置場 エフルージュ ミニ FIRST					
	600タイプ 単体セット 姿図 29-21 止りめバー付き (オプション)					

図番	
通し図番	
年 月 日	
JDS-A-C007	