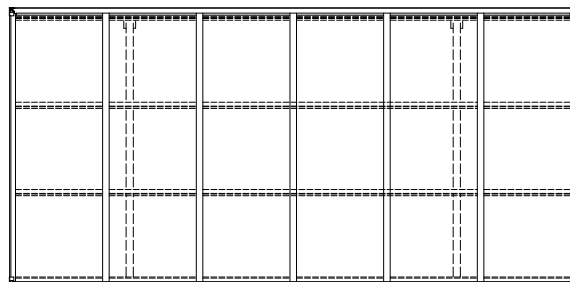
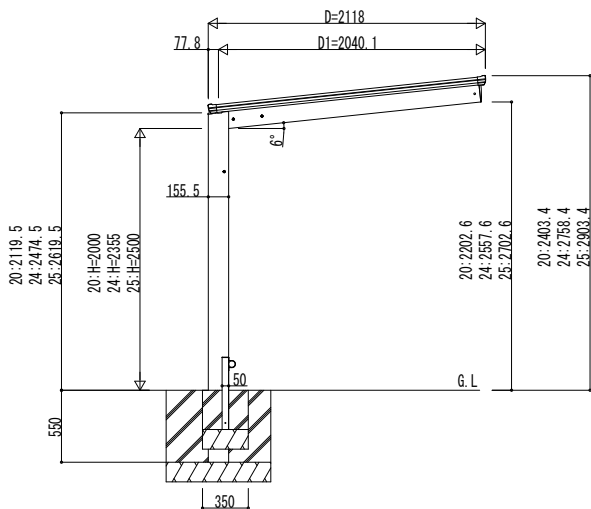
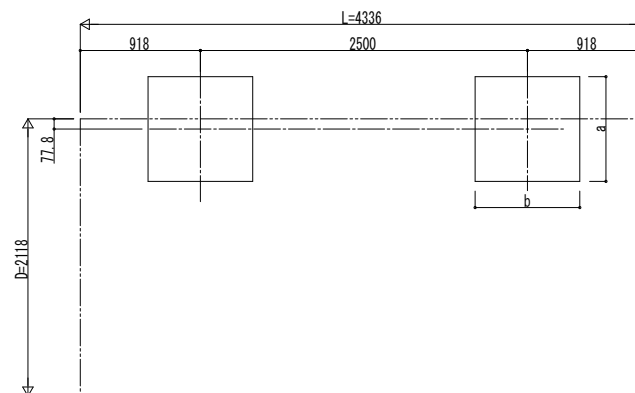


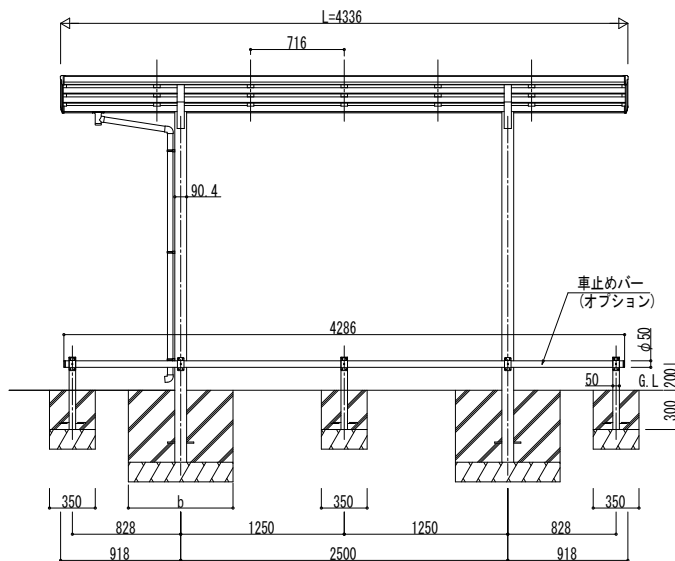
■ 姿図



■ 基礎配置図

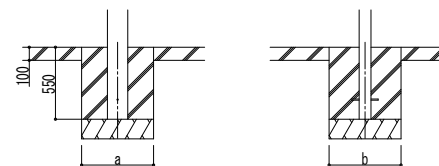


独立基礎の場合



■ 基礎寸法表

間口呼称	奥行呼称	独立基礎			土間コンクリート考慮基礎 (既設コンクリートに施工)		
		地耐力 (kN/m <sup>2</sup> )			地耐力 (kN/m <sup>2</sup> )		
		30	50	100	30	50	100
21	43	a・b	a・b	a・b	a・b	a・b	a・b
21	43	950	840	630	470	470	470



土間コンクリート考慮基礎の場合

変更記事	設計監理

工事名	照査	担当	作図	尺度	御承認印
図面内容					
600タイプ 単体セット 姿図 43-21 車止めバー付き (オプション)					

図番	
通し図番	
JDS-A-C008	