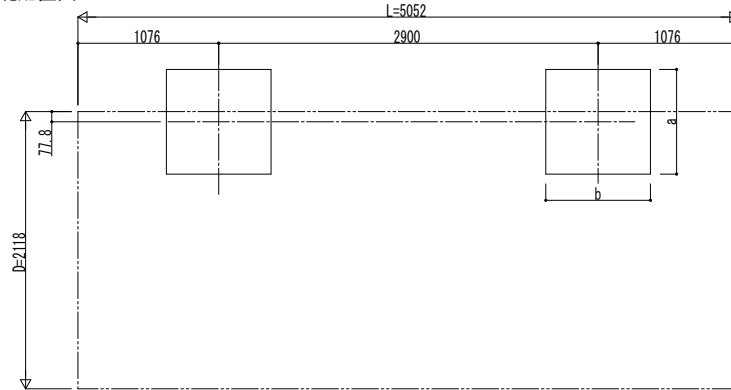


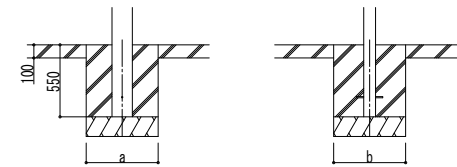
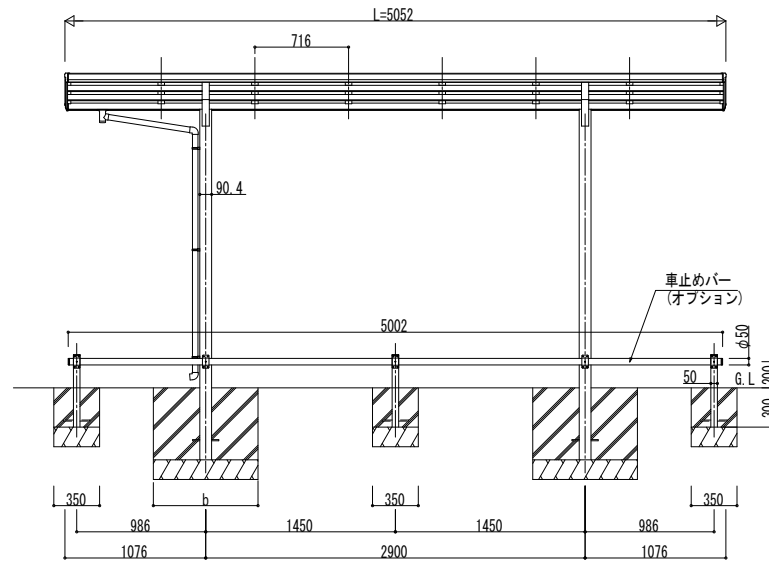
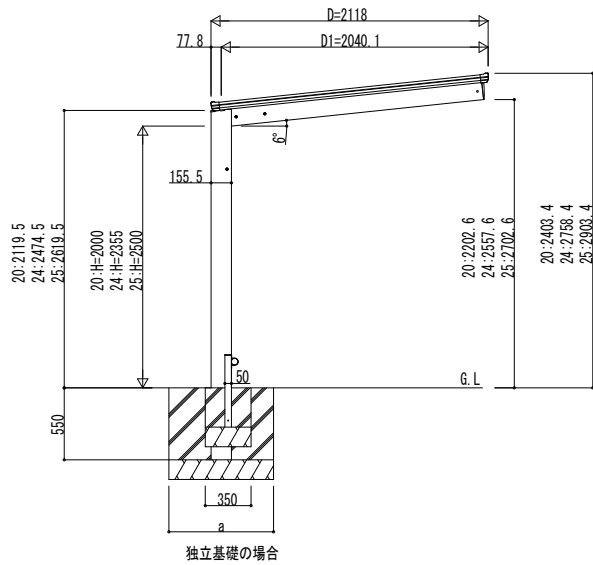
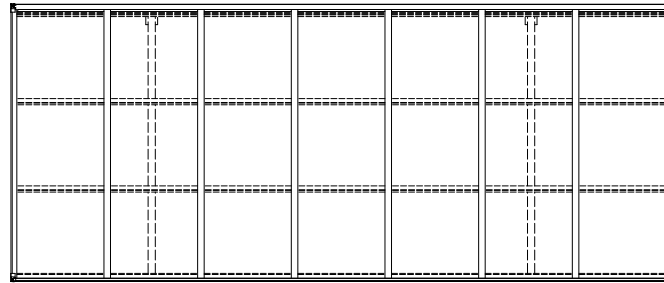
■基礎配置図



■基礎寸法表

間口呼称	奥行呼称	独立基礎			土間コンクリート考慮基礎 (既設コンクリートに施工)		
		地耐力 (kN/m ²)			地耐力 (kN/m ²)		
		30	50	100	30	50	100
		a・b	a・b	a・b	a・b	a・b	a・b
21	51	950	840	630	470	470	470

■姿図



変更記事	設計監理
施工	

工事名	照査	担当	作図	尺度	御承認印
図面内容	600タイプ 単体セット 姿図 51-21 止めバー付き (オプション)				

図番	年 月 日
通し図番	JDS-A-C009