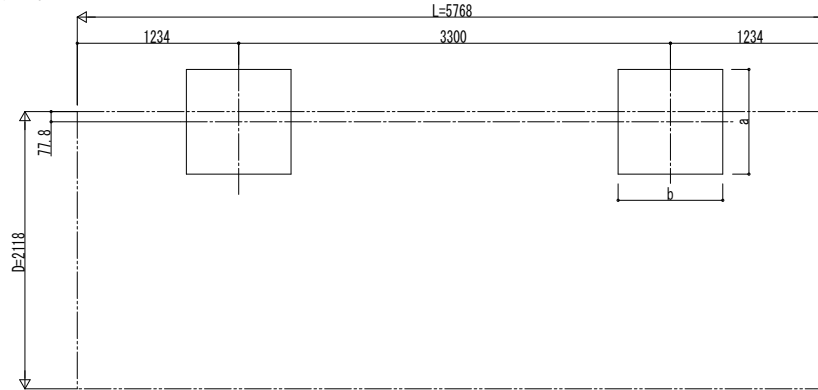
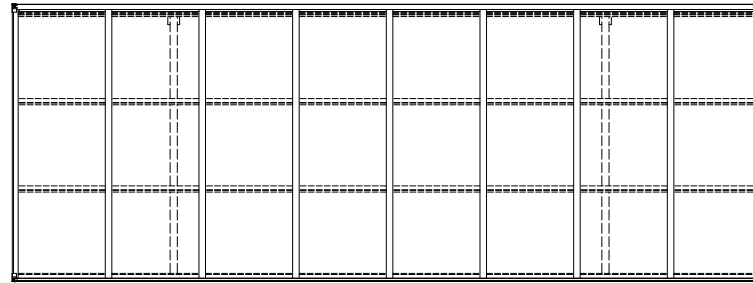


■基礎配置図

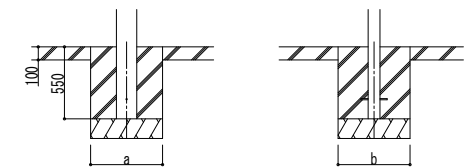
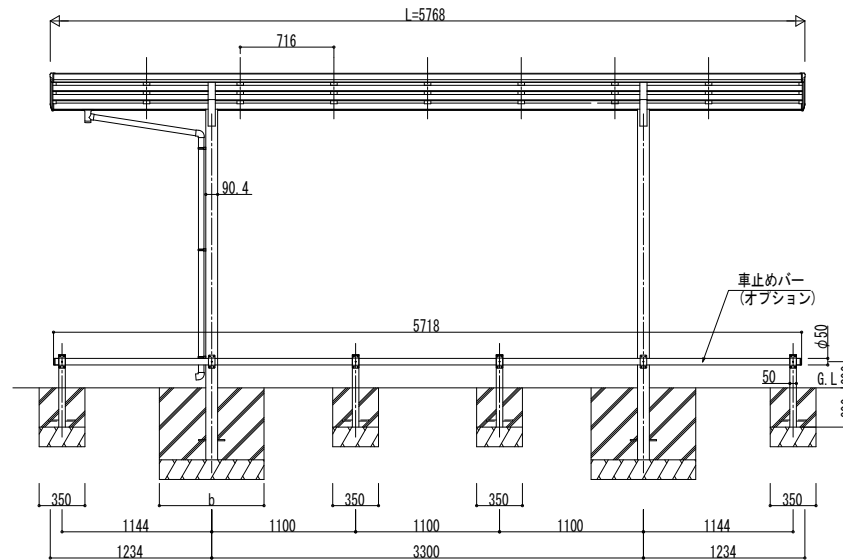
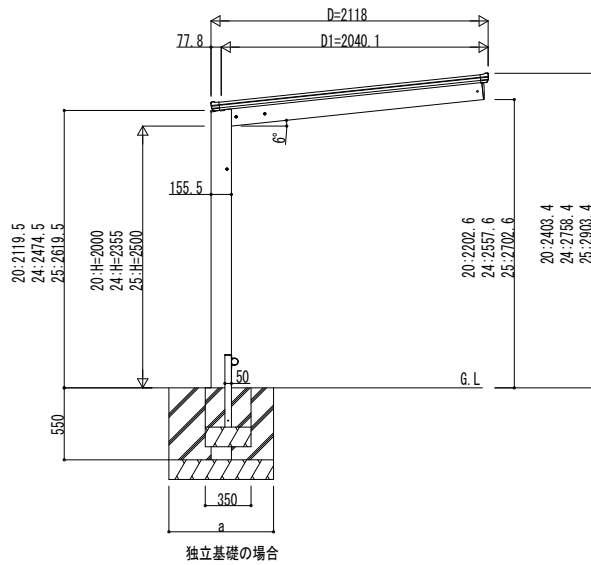


■断面図



■基礎寸法表

間口呼称	奥行呼称	独立基礎			土間コンクリート考慮基礎 (既設コンクリートに施工)		
		地耐力 (kN/m <sup>2</sup> )			地耐力 (kN/m <sup>2</sup> )		
		30	50	100	30	50	100
		a・b	a・b	a・b	a・b	a・b	a・b
21	57	1030	930	720	470	470	470



変更記事	設計監理	工事名	照査	担当	作図	尺度	御承認印	図番
	施工	図面内容						年 月 日
		600タイプ 単体セット 姿図 57-21 車止めバー付き (オプション)						通し図番

図面内容	自転車置場 エフルージュ ミニ FIRST	図番	
600タイプ 単体セット 姿図 57-21 車止めバー付き (オプション)		通し図番	

JDS-A-C010	図番	
	通し図番	