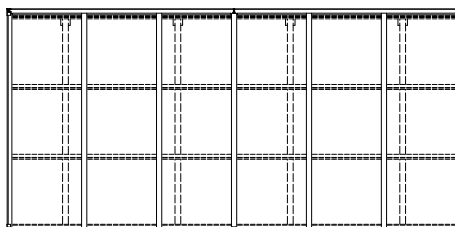
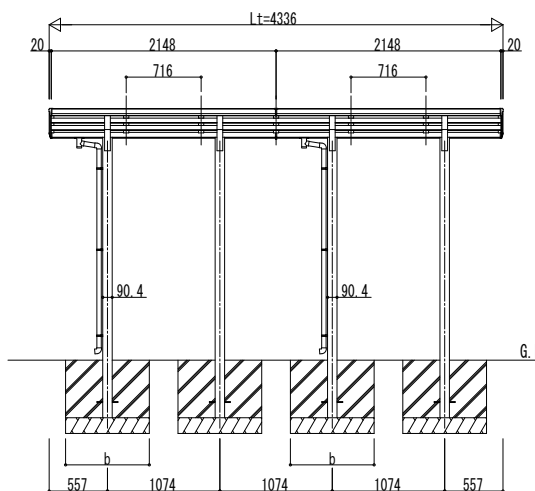
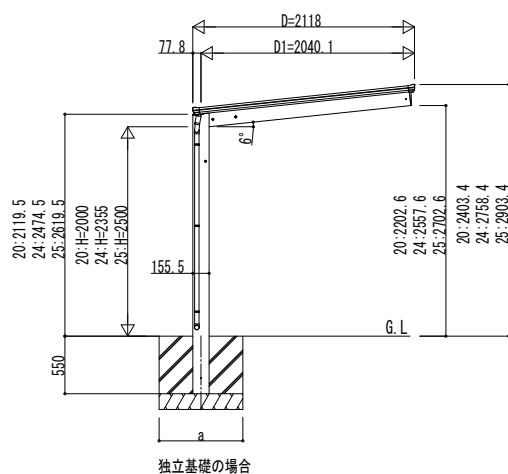
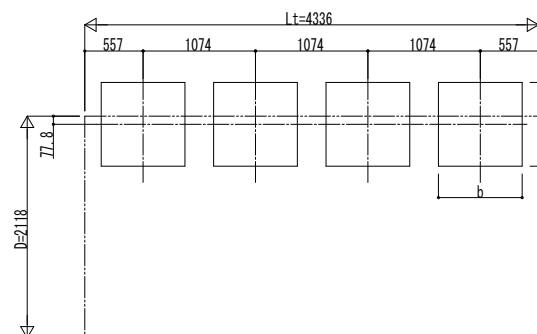


■ 姿図

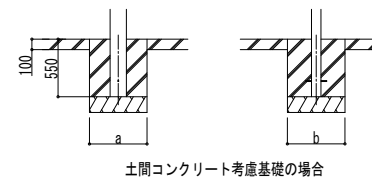


■ 基礎配置図



■ 基礎寸法表

間口呼称	奥行呼称	独立基礎			土間コンクリート考慮基礎 (既設コンクリートに施工)		
		地耐力 (kN/m ²)			地耐力 (kN/m ²)		
		30	50	100	30	50	100
21	22	a・b	a・b	a・b	a・b	a・b	a・b
		730	610	470	470	470	470



変更記事	設計監理	工事名	照査	担当	作図	尺度	御承認印	図番
	施工	図面内容						通し図番

工事名	600タイプ 奥行連結セット 姿図 22・22-21
図面内容	自転車置場 エフルージュ ミニ FIRST

年	月	日	JDS-A-C011
---	---	---	------------

YKK AP 施工-A1