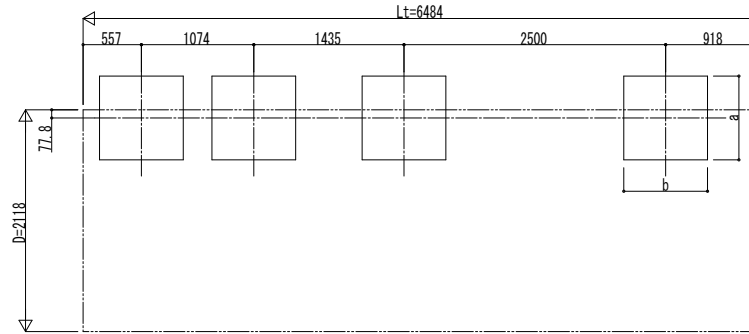


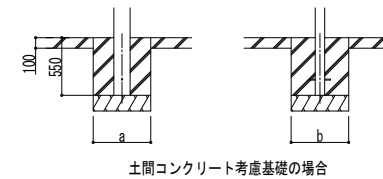
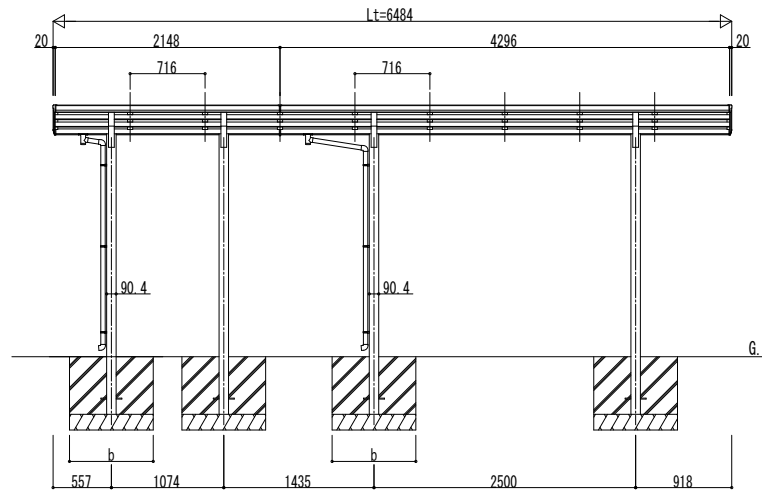
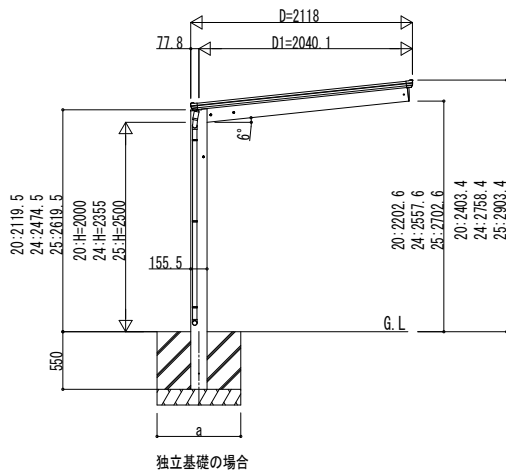
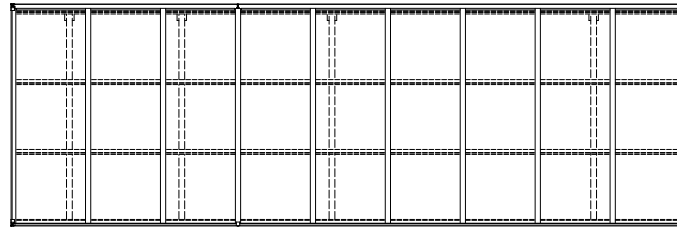
■基礎配置図



■基礎寸法表

間口呼称	奥行呼称	独立基礎			土間コンクリート考慮基礎 (既設コンクリートに施工)		
		地耐力 (kN/m ²)			地耐力 (kN/m ²)		
		30 a・b	50 a・b	100 a・b	30 a・b	50 a・b	100 a・b
21	22	730	610	470	470	470	470
	43	950	840	630	470	470	470

■姿図



変更記事	設計監理	工事名	照査	担当	作図	尺度	御承認印	図番
	施工	図面内容						通し図番

工事名	600タイプ 奥行連結セット 姿図 22・43-21
図面内容	自転車置場 エフルージュ ミニ FIRST

照査	担当	作図	尺度	御承認印	図番
JDS-A-C014					年 月 日