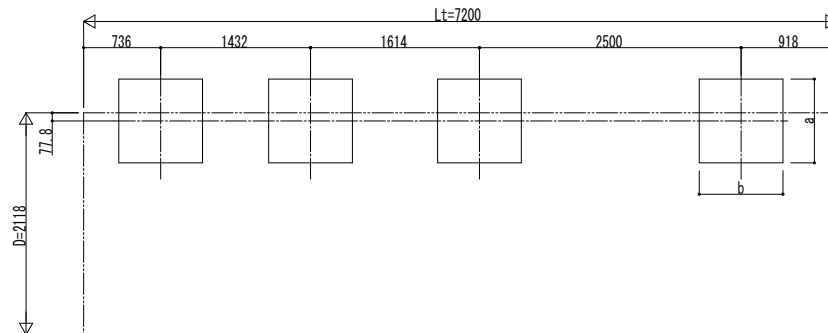


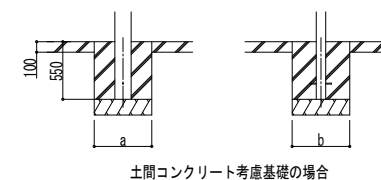
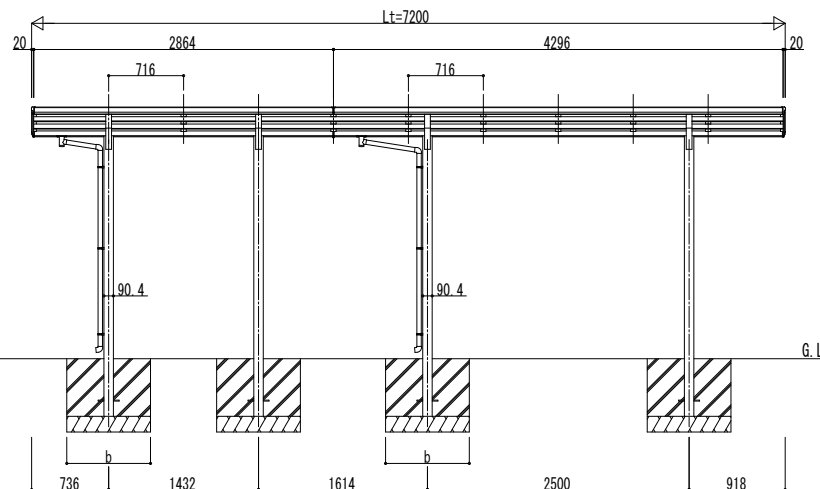
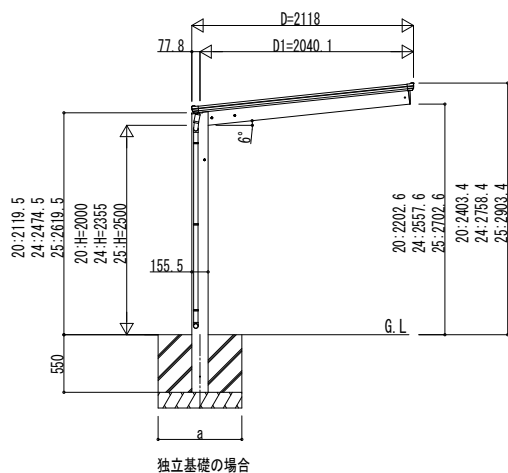
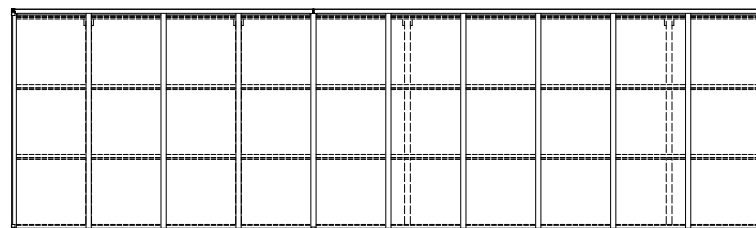
■基礎配置図



■基礎寸法表

間口呼称	奥行呼称	独立基礎			土間コンクリート考慮基礎 (既設コンクリートに施工)		
		地耐力 (kN/m <sup>2</sup> )			地耐力 (kN/m <sup>2</sup> )		
		30	50	100	30	50	100
21	29	730	610	470	470	470	470
	43	950	840	630	470	470	470

■姿図



変更記事	設計監理

工事名	照査	担当	作図	尺度	御承認印
図面内容					
600タイプ 奥行連結セット 姿図 29・43-21					

図番	
通し図番	
年 月 日	
JDS-A-C015	