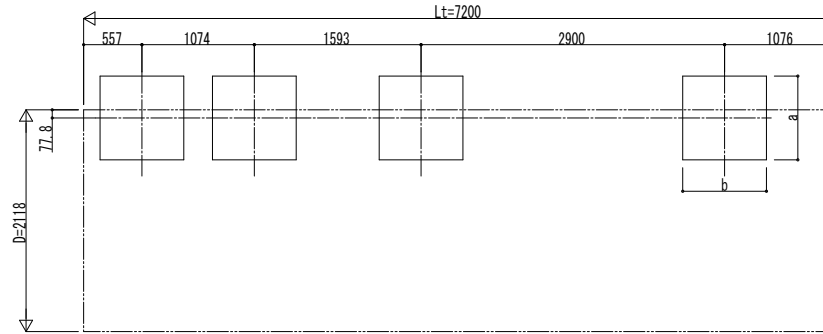
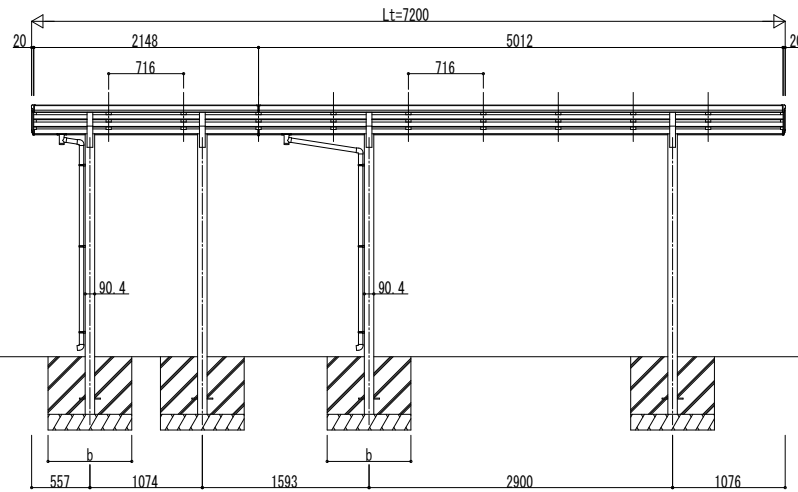
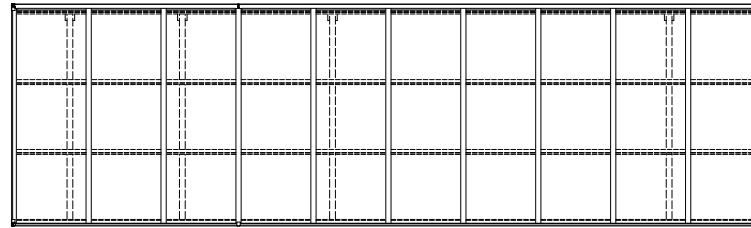


■基礎配置図

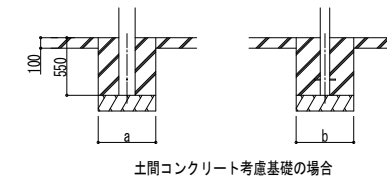
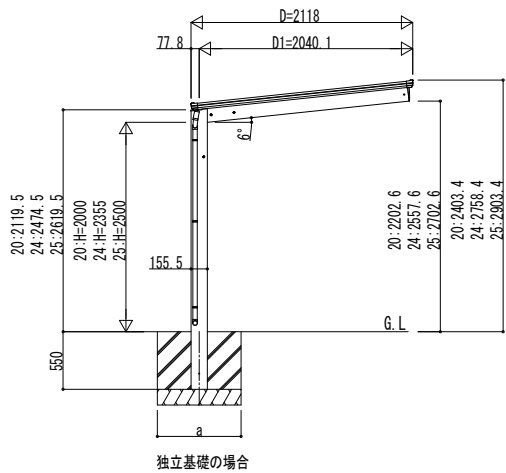


■姿図



■基礎寸法表

間口呼称	奥行呼称	独立基礎			土間コンクリート考慮基礎 (既設コンクリートに施工)		
		地耐力 (kN/m ²)			地耐力 (kN/m ²)		
		30	50	100	30	50	100
21	22	730	610	470	470	470	470
	51	950	840	630	470	470	470



変更記事	設計監理

工事名	
図面内容	自転車置場 エフルージュ ミニ FIRST
	600タイプ 奥行連結セット 姿図 22・51-21

照査	担当	作図	尺度

御承認印	

図番	