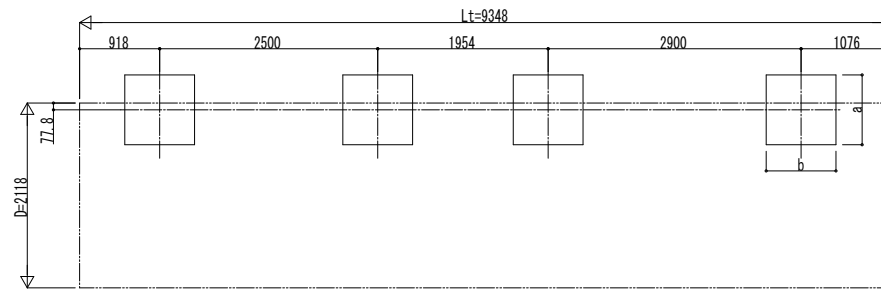


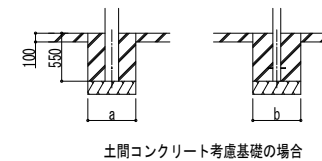
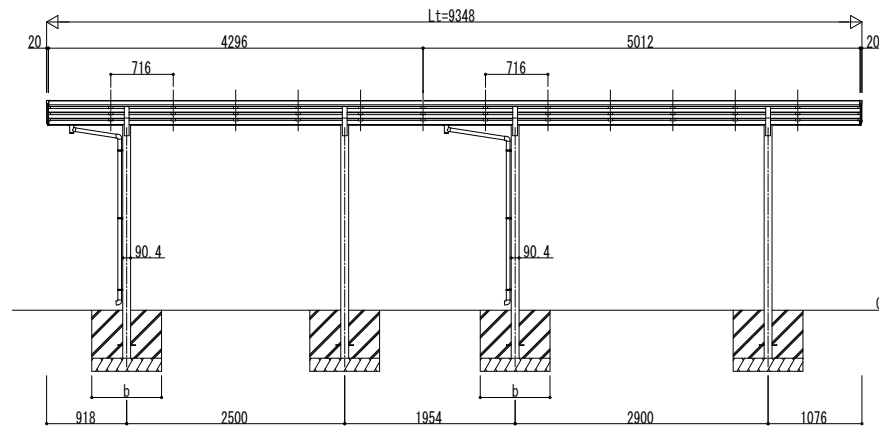
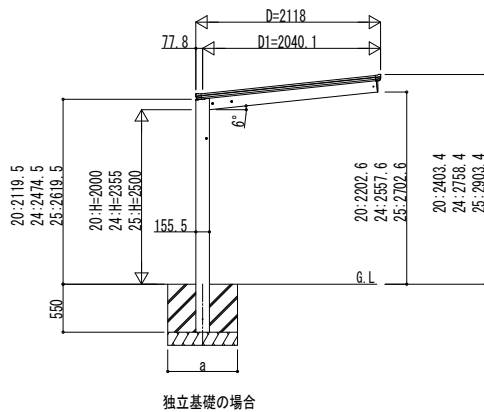
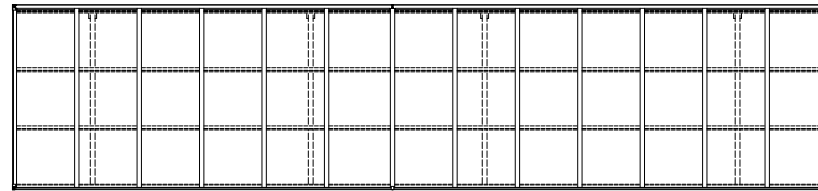
■基礎配置図



■基礎寸法表

間口呼称奥行呼称	独立基礎			土間コンクリート考慮基礎 (既設コンクリートに施工)		
	地耐力 (kN/m <sup>2</sup> )			地耐力 (kN/m <sup>2</sup> )		
	30	50	100	30	50	100
21	a・b	a・b	a・b	a・b	a・b	a・b
	43	950	840	630	470	470
	51	950	840	630	470	470

■姿図



変更記事	設計監理
	施工

工事名	照査	担当	作図	尺度	御承認印
図面内容	図面内容	図面内容	図面内容	図面内容	図面内容
600タイプ 奥行連結セット 姿図 43・51-21					

図番	通し図番
JDS-A-C021	