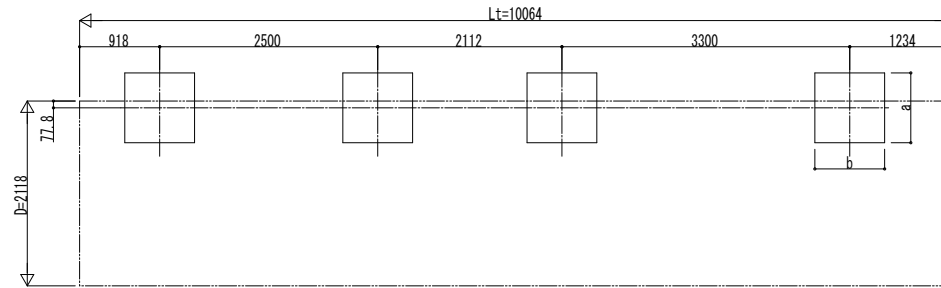


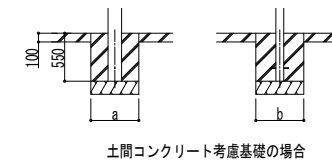
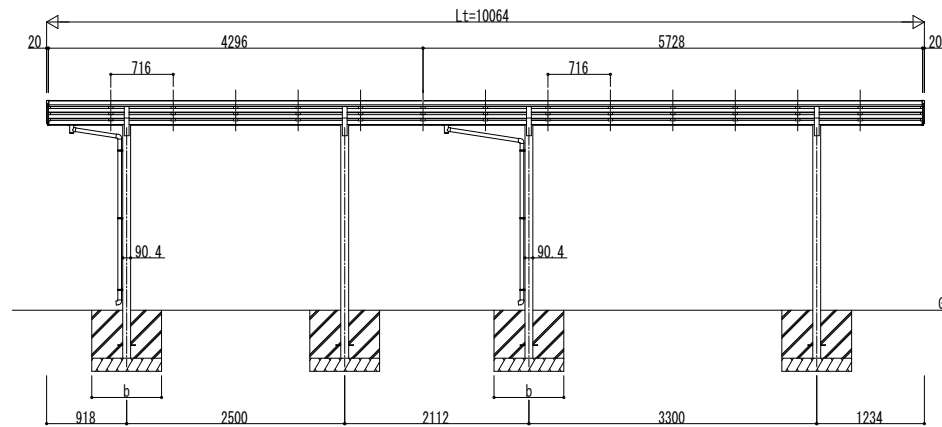
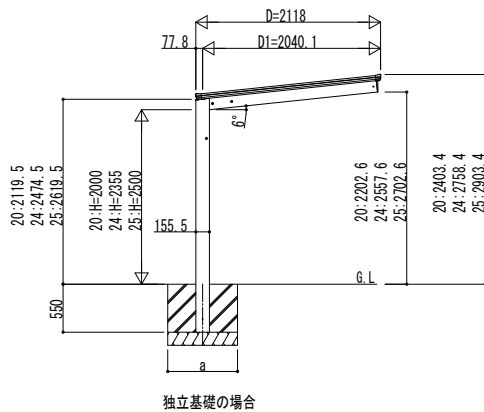
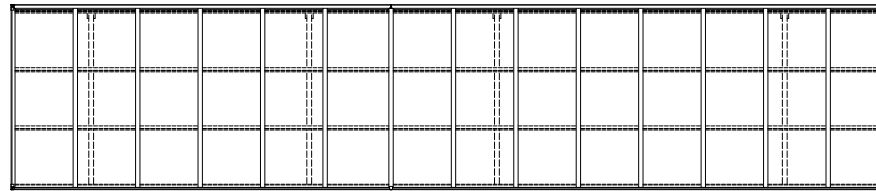
■基礎配置図



■基礎寸法表

間口呼称奥行呼称	独立基礎			土間コンクリート考慮基礎 (既設コンクリートに施工)		
	地耐力 (kN/m ²)			地耐力 (kN/m ²)		
	30	50	100	30	50	100
21	a・b	a・b	a・b	a・b	a・b	a・b
	43	950	840	630	470	470
	57	1030	930	720	470	470

■姿図



変更記事	設計監理
	施工

工事名	照査	担当	作図	尺度	御承認印
図面内容	図面内容	図面内容	図面内容	図面内容	図面内容
600タイプ 奥行連結セット 姿図 43・57-21					

図番	年 月 日
JDS-A-G022	