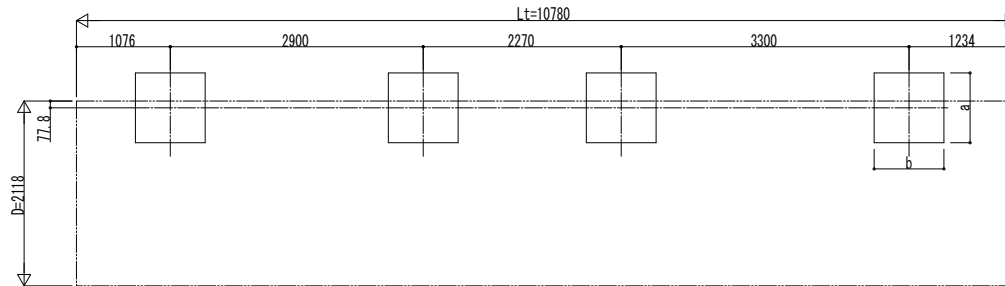


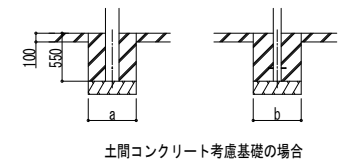
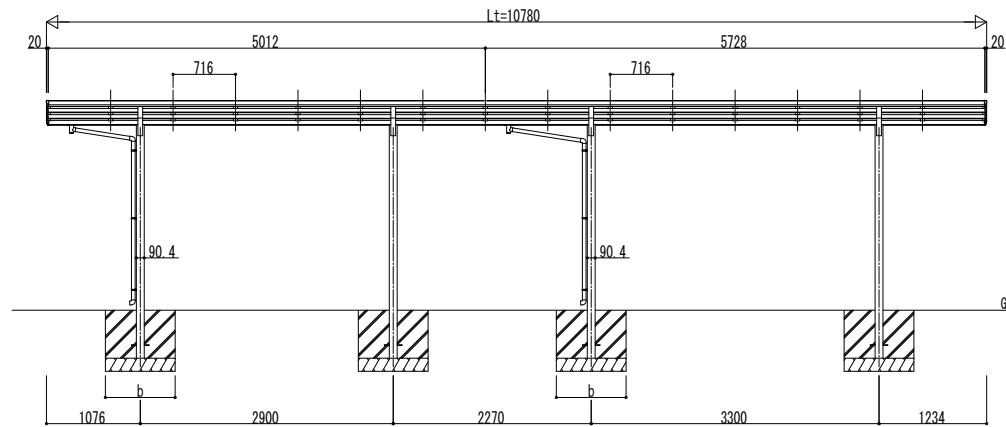
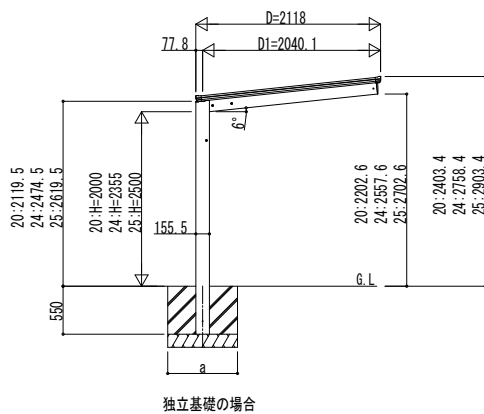
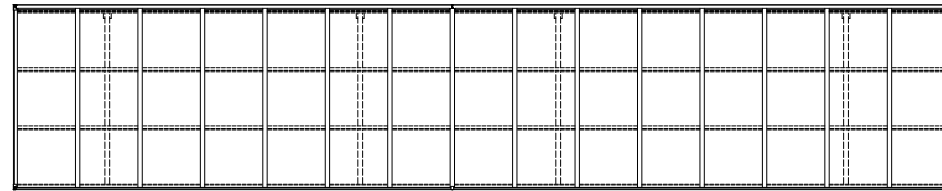
■基礎配置図



■基礎寸法表

間口呼称	奥行呼称	独立基礎			土間コンクリート考慮基礎 (既設コンクリートに施工)		
		地耐力 (kN/m ²)			地耐力 (kN/m ²)		
		30	50	100	30	50	100
21	51	950	840	630	470	470	470
	57	1030	930	720	470	470	470

■姿図



変更記事	設計監理
	施工

工事名	自転車置場 エフルージュ ミニ FIRST
図面内容	600タイプ 奥行連結セット 姿図 51・57-21

照査	担当	作図	尺度	御承認印

図番	JDS-A-C024
通し図番	
年 月 日	