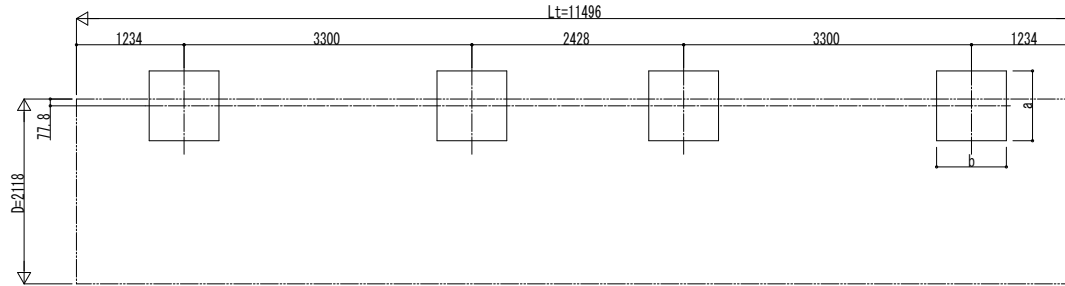


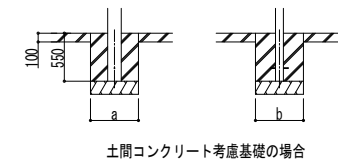
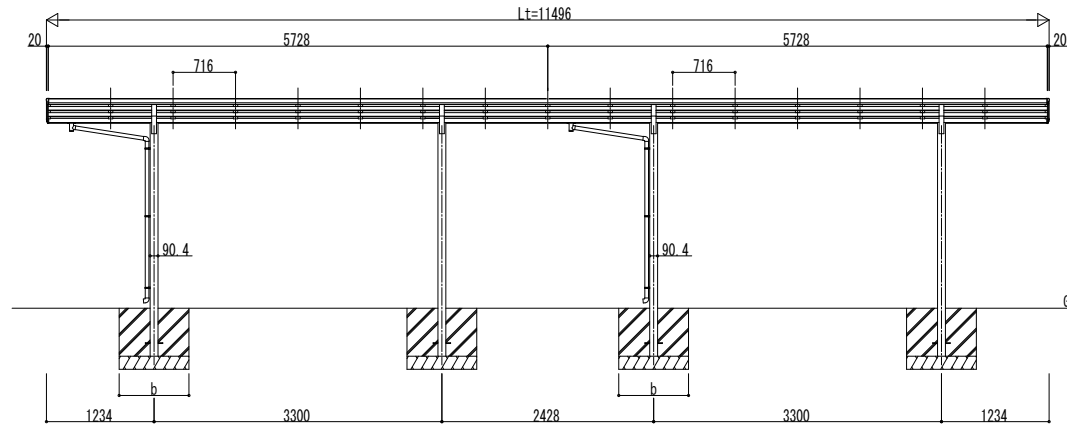
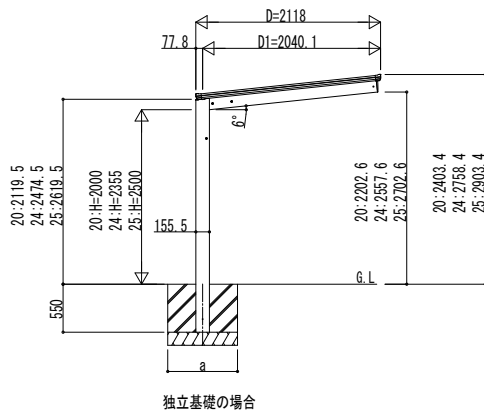
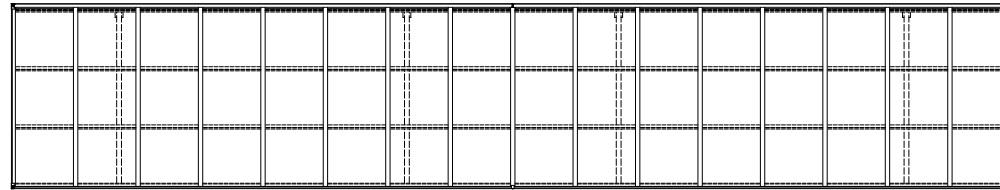
■基礎配置図



■基礎寸法表

間口呼称	奥行呼称	独立基礎			土間コンクリート考慮基礎 (既設コンクリートに施工)		
		地耐力 (kN/m <sup>2</sup> )			地耐力 (kN/m <sup>2</sup> )		
		30	50	100	30	50	100
21	57	a・b	a・b	a・b	a・b	a・b	a・b
		1030	930	720	470	470	470

■姿図



変更記事	設計監理
	施工

殿	工事名
殿	図面内容

600タイプ 奥行連結セット 姿図 57・57-21	工事	照査	担当	作図	尺度	御承認印
自転車置場 エフルージュ ミニ FIRST						

年	月	日

JDS-A-C025	図番
	通し図番