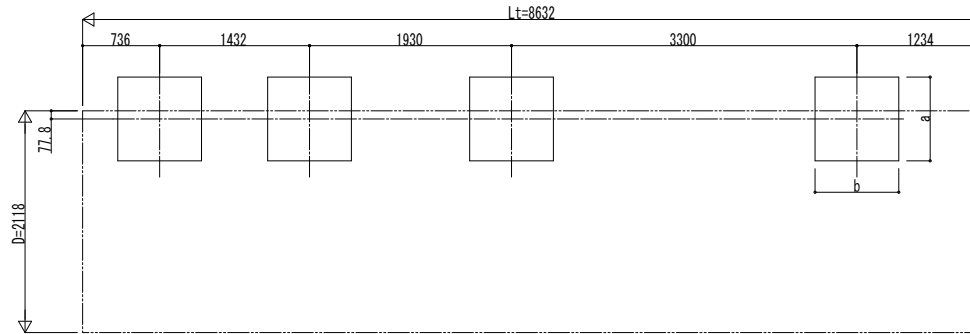


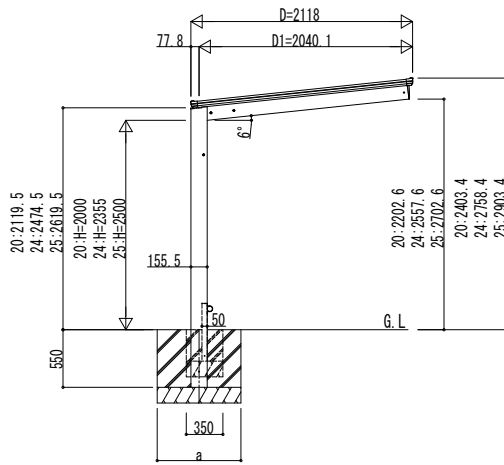
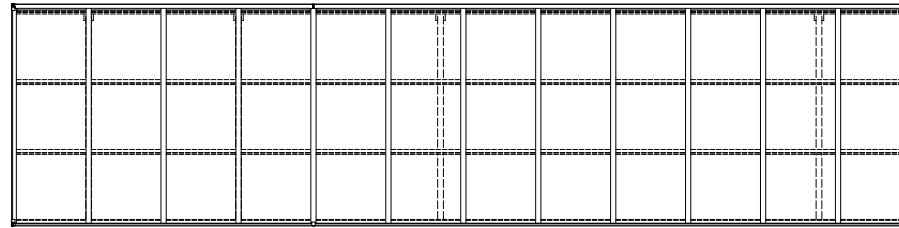
■基礎配置図



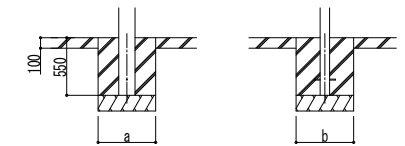
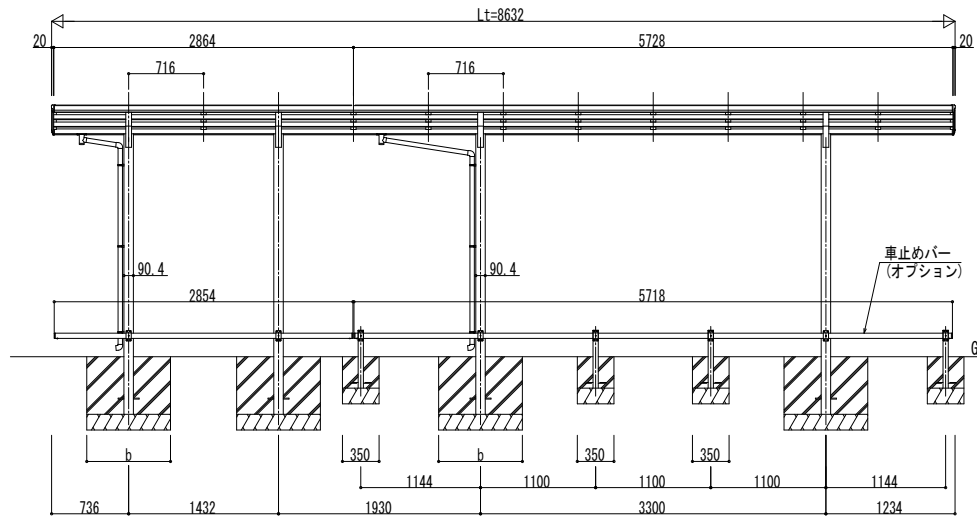
■基礎寸法表

間口呼称	奥行呼称	独立基礎			土間コンクリート考慮基礎 (既設コンクリートに施工)		
		地耐力 (kN/m ²)			地耐力 (kN/m ²)		
		30	50	100	30	50	100
21	29	a・b	a・b	a・b	a・b	a・b	a・b
	57	1030	930	720	470	470	470

■断面図



独立基礎の場合



土間コンクリート考慮基礎の場合

変更記事	設計監理

設計監理	

工事名	

照査	担当	作図	尺度

御承認印	

図番	