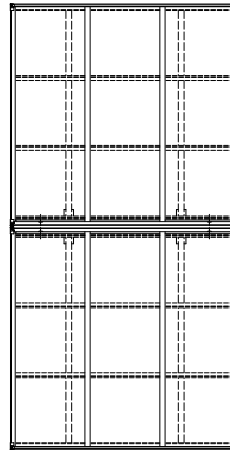
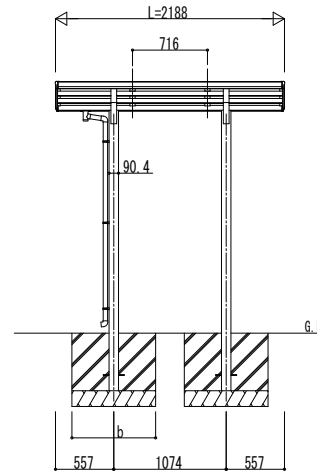
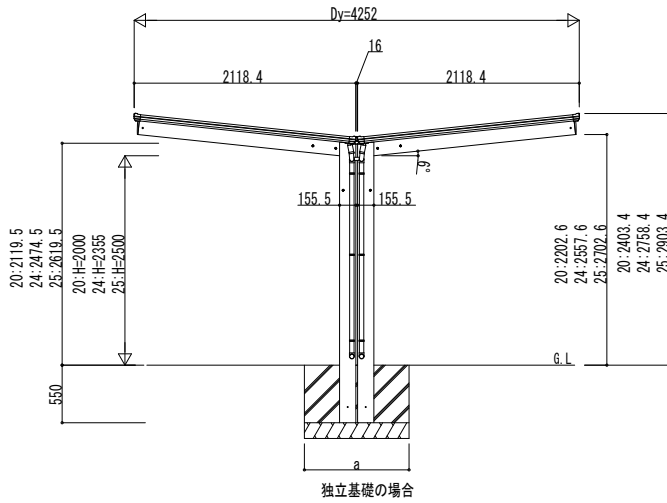
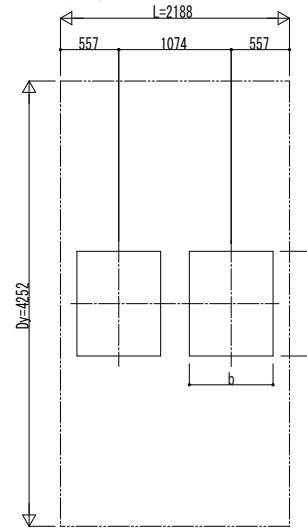


■ 姿図

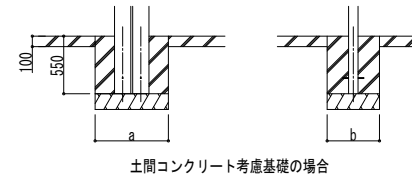


■ 基礎配置図



■ 基礎寸法表

間口呼称	奥行呼称	独立基礎						土間コンクリート考慮基礎 (既設コンクリートに施工)					
		地耐力 (kN/m <sup>2</sup> )						地耐力 (kN/m <sup>2</sup> )					
		30		50		100		30		50		100	
		a	b	a	b	a	b	a	b	a	b	a	b
21	22	800	500	800	500	800	500	650	470	650	470	650	470



変更記事

---



---



---

設計監理

施工

工事名

図面内容 自転車置場 エフルージュ ミニ FIRST 600タイプ Y合掌セット 姿図 22-21・21

照査

担当

作図

尺度

御承認印

年 月 日

JDS-A-C041

図番

通し図番