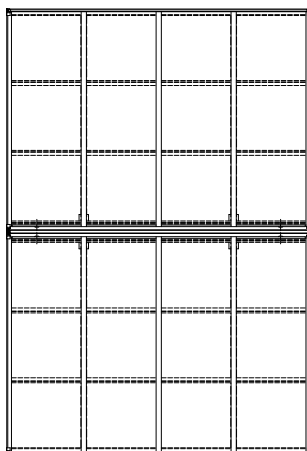
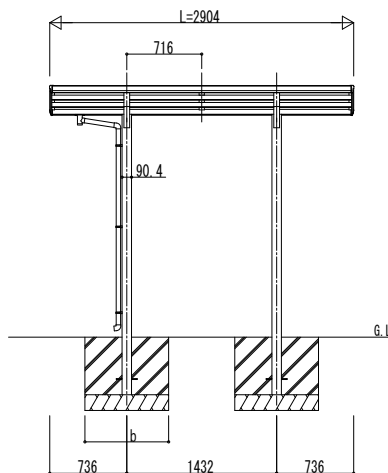
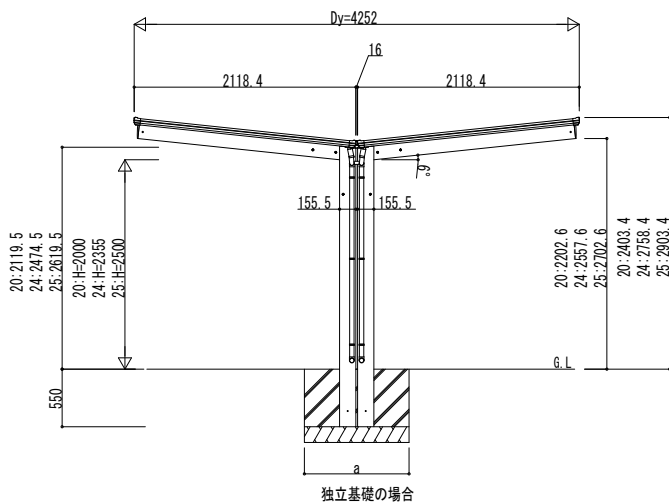
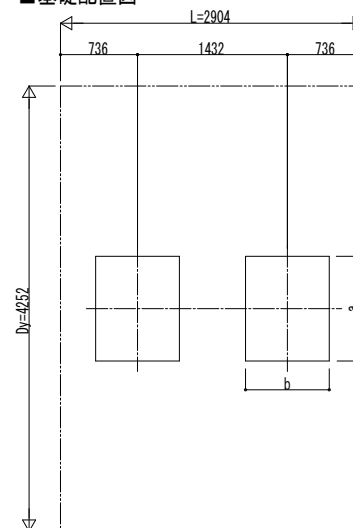


■姿図

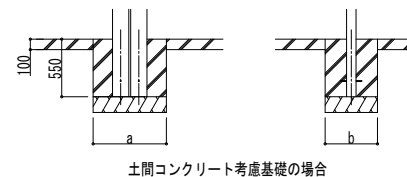


■基礎配置図



■基礎寸法表

間口呼称	奥行呼称	独立基礎						土間コンクリート考慮基礎 (既設コンクリートに施工)					
		地耐力 (kN/m <sup>2</sup> )						地耐力 (kN/m <sup>2</sup> )					
		30		50		100		30		50		100	
		a	b	a	b	a	b	a	b	a	b	a	b
21	29	800	500	800	500	800	500	650	470	650	470	650	470



変更記事	設計監理
施工	

工事名	照査	担当	作図	尺度	御承認印
図面内容					
600タイプ Y合掌セット 姿図 29-21・21					

図番	年 月 日
通し図番	
JDS-A-C042	