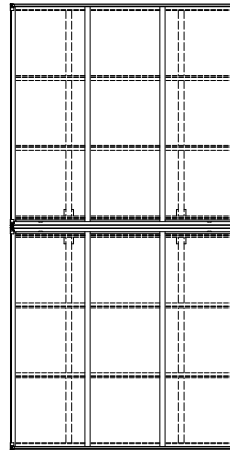
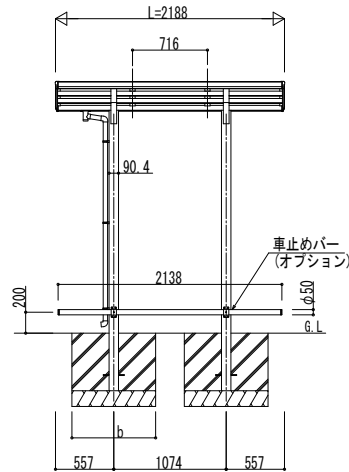
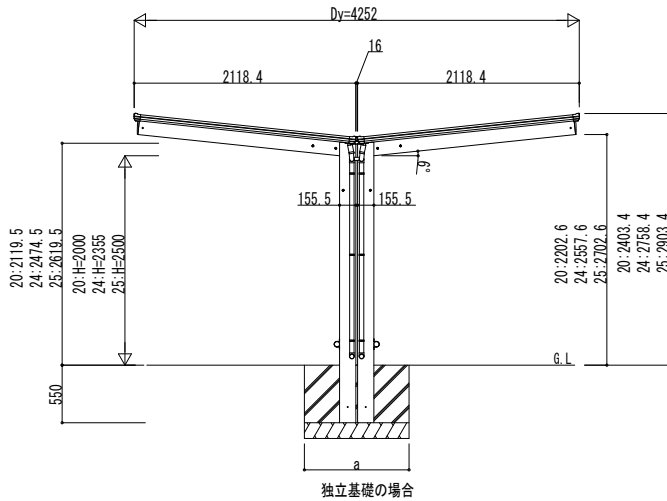
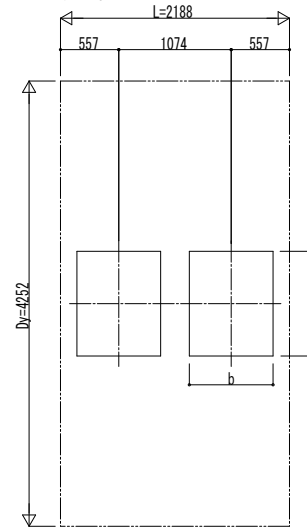


■ 姿図

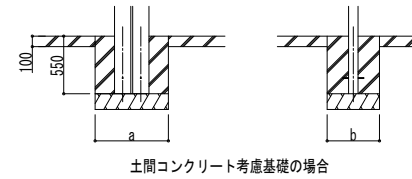


■ 基礎配置図



■ 基礎寸法表

間口呼称	奥行呼称	独立基礎						土間コンクリート考慮基礎 (既設コンクリートに施工)							
		地耐力 (kN/m ²)						地耐力 (kN/m ²)							
		30		50		100		30		50		100			
21	22	a	b	a	b	a	b	a	b	a	b	a	b		
		800	500	800	500	800	500	650	470	650	470	650	470	650	470



変更記事	設計監理

工事名	図面内容
自転車置場 エフルージュ ミニ FIRST 600タイプ	Y合掌セット 姿図 22-21・21 車止めバー付き (オプション)

照査	担当	作図	尺度	御承認印

図番	年 月 日
通し図番	JDS-A-C046