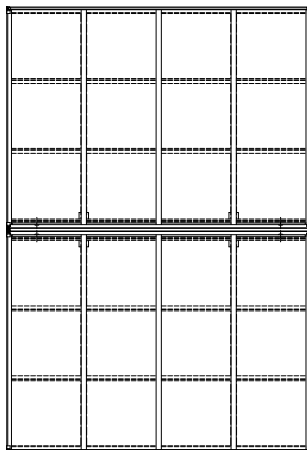
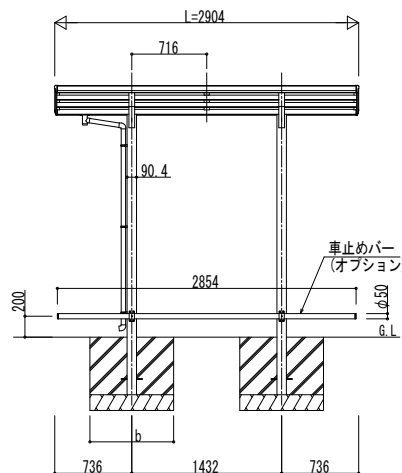
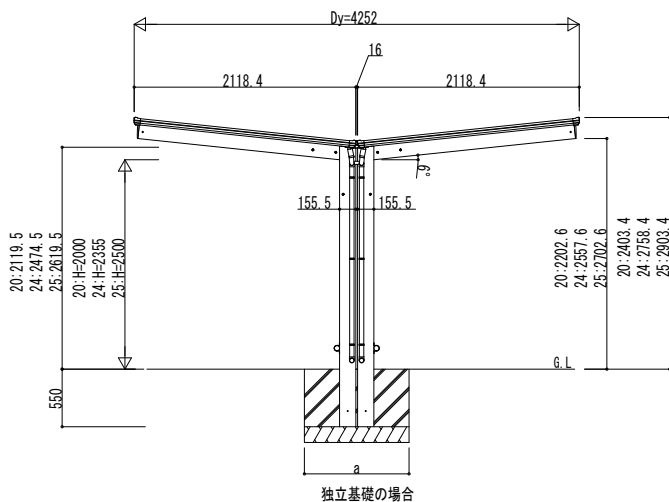
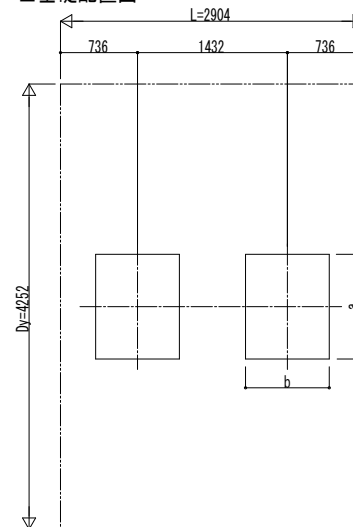


■姿図



■基礎配置図



■基礎寸法表

間口呼称	奥行呼称	独立基礎						土間コンクリート考慮基礎 (既設コンクリートに施工)					
		地耐力 (kN/m ²)						地耐力 (kN/m ²)					
		30		50		100		30		50		100	
a	b	a	b	a	b	a	b	a	b	a	b		
21	29	800	500	800	500	800	500	650	470	650	470	650	470

