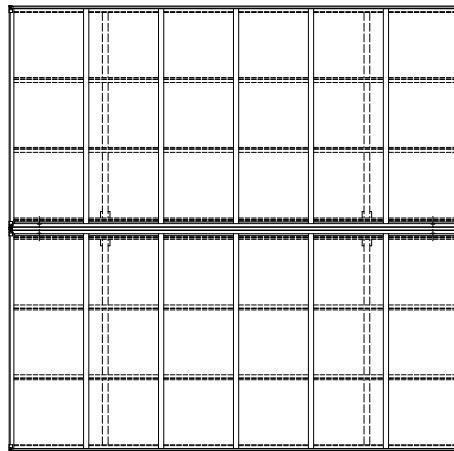
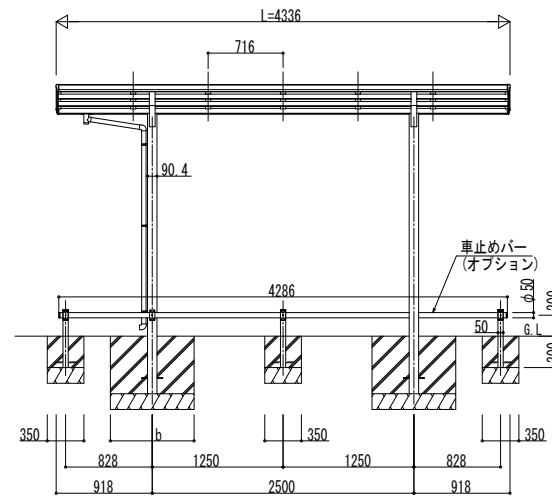
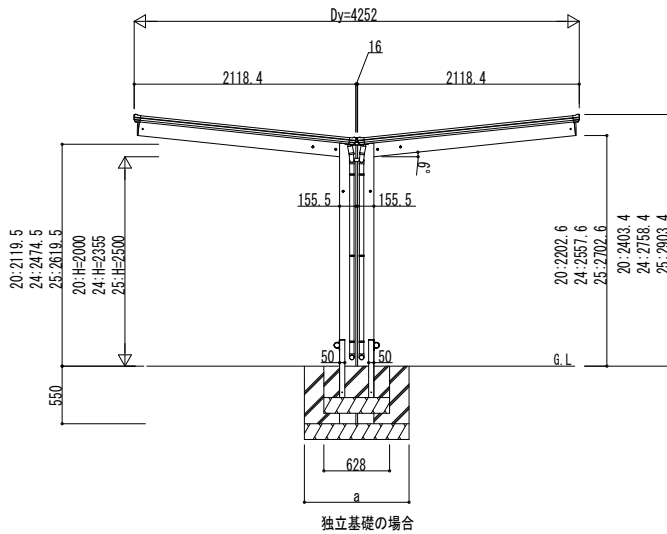
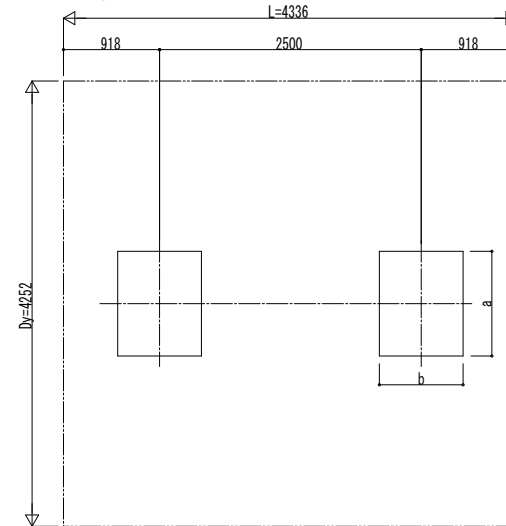


■ 姿図

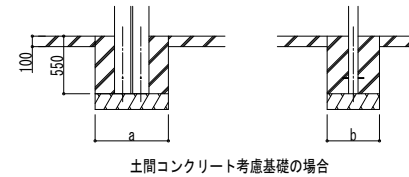


■ 基礎配置図



■ 基礎寸法表

間口呼称	奥行呼称	独立基礎						土間コンクリート考慮基礎 (既設コンクリートに施工)					
		地耐力 (kN/m ²)						地耐力 (kN/m ²)					
		30		50		100		30		50		100	
a	b	a	b	a	b	a	b	a	b	a	b		
21	43	900	630	900	630	900	630	650	470	650	470	650	470



変更記事	設計監理

工事名	照査	担当	作図	尺度	御承認印
図面内容 自転車置場 エフルージュ ミニ FIRST 600タイプ Y合掌セット 姿図 43-21・21 止りめバー付き (オプション)					
