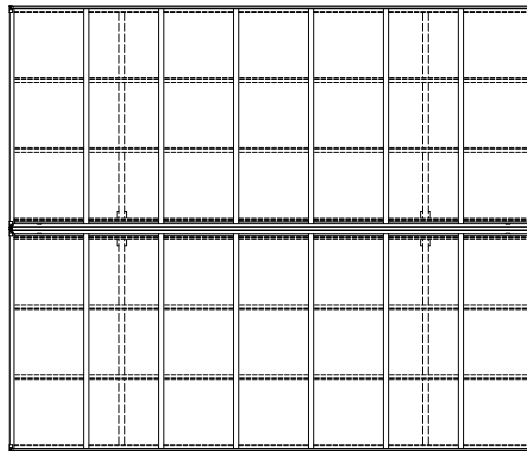
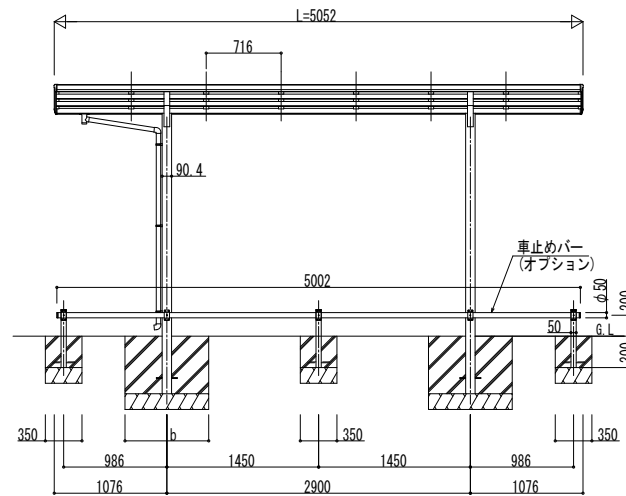
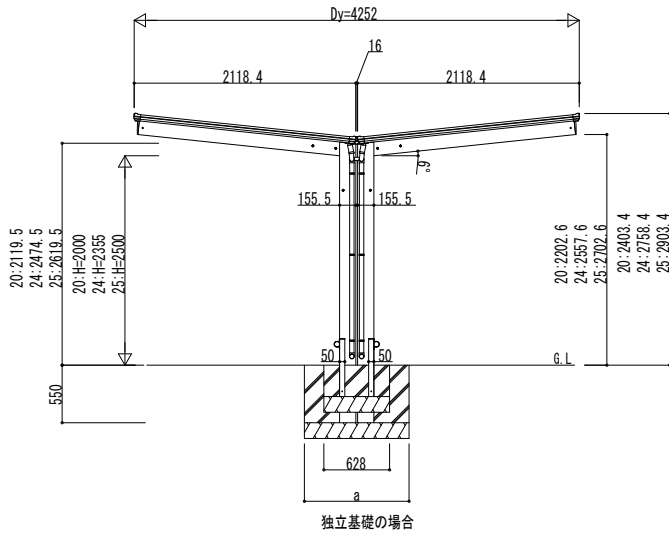
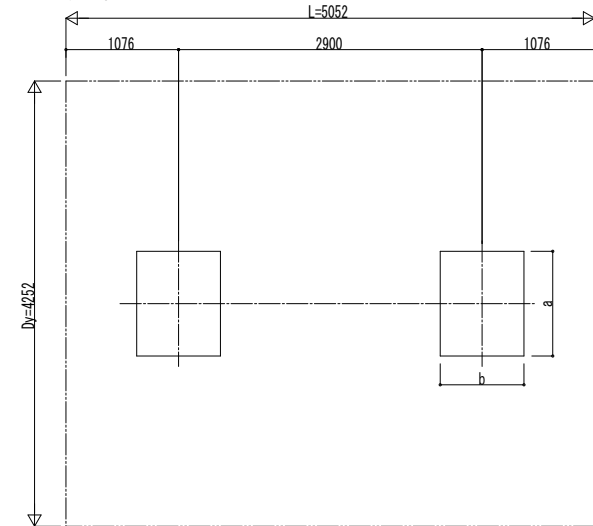


■ 姿図

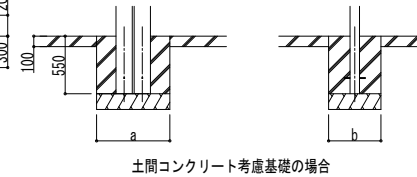


■ 基礎配置図



■ 基礎寸法表

間口呼称	奥行呼称	独立基礎						土間コンクリート考慮基礎 (既設コンクリートに施工)					
		30		50		100		30		50		100	
		a	b	a	b	a	b	a	b	a	b	a	b
21	51	1000	650	1000	650	1000	650	650	470	650	470	650	470



変更記事	設計監理

施工

工事名	照査	担当	作図	尺度	御承認印
図面内容 自転車置場 エフルージュ ミニ FIRST 600タイプ Y合掌セット 姿図 51-21・21 車止めバー付き (オプション)					

図番	年 月 日
通し図番	JDS-A-C049