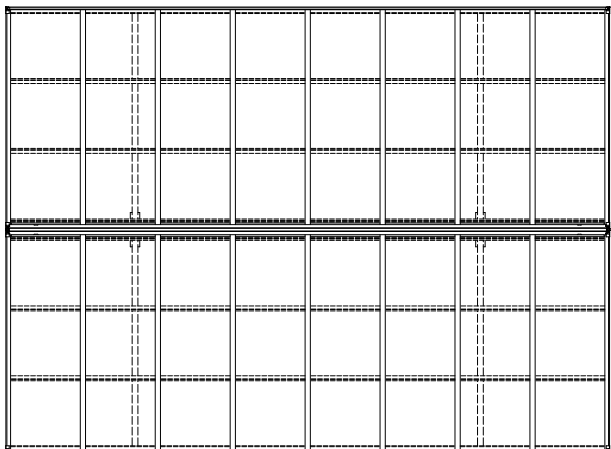
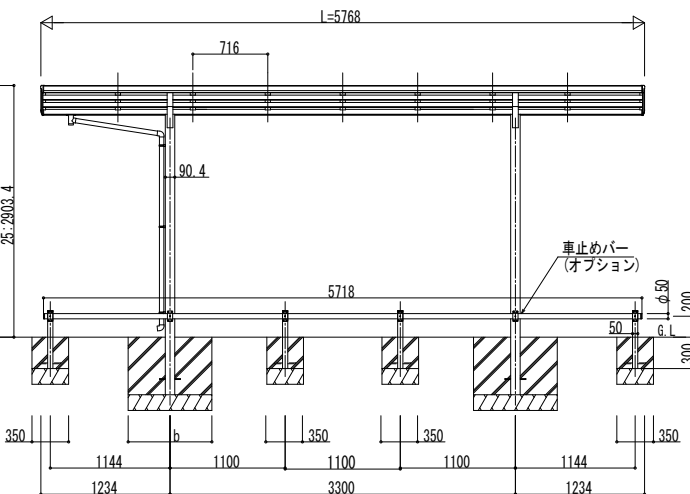
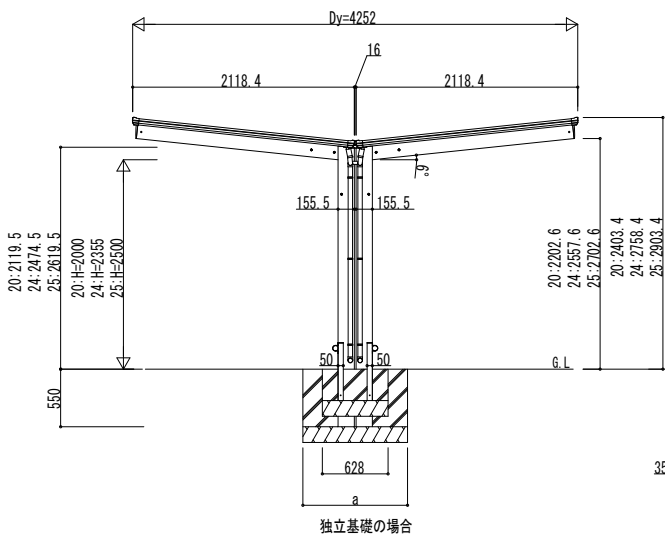
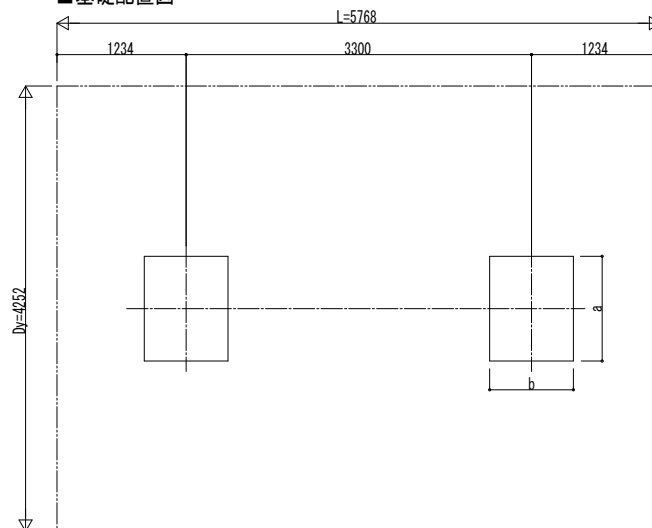


■ 姿図

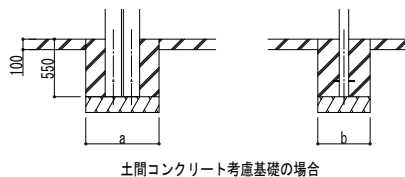


■ 基礎配置図



■ 基礎寸法表

間口呼称奥行呼称		独立基礎						土間コンクリート考慮基礎 (既設コンクリートに施工)					
		地耐力 (kN/m ²)											
		30		50		100		30		50		100	
a	b	a	b	a	b	a	b	a	b	a	b		
21	57	1050	700	1050	700	1050	700	650	470	650	470	650	470



変更記事	

設計監理	殿
施工	殿

工事名	自転車置場 エフルージュ ミニ FIRST 600タイプ
照査	
担当	
作図	
尺度	
御承認印	
図番	JDS-A-C050
通し図番	
年 月 日	

図番	
通し図番	
年 月 日	

