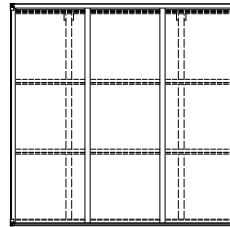
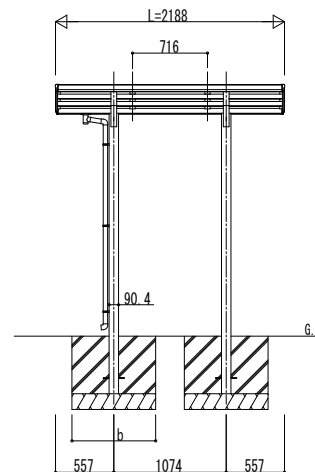
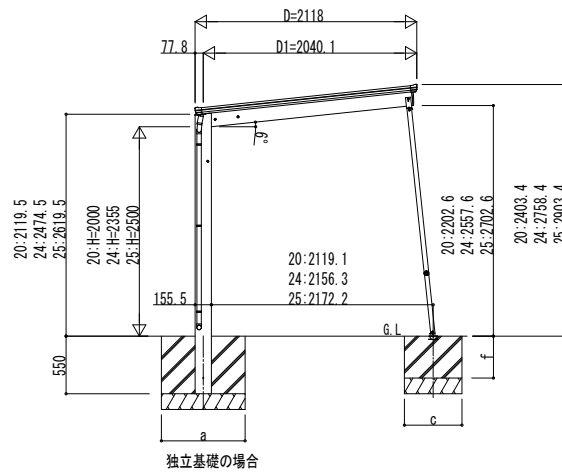
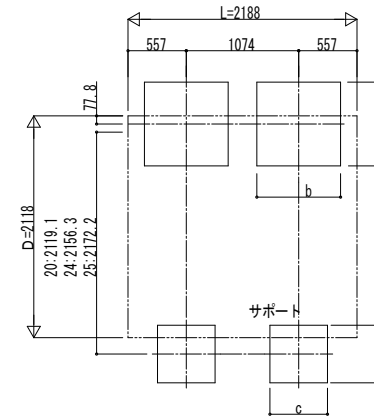


■ 姿図

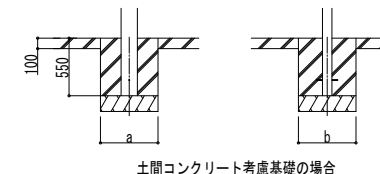


■ 基礎配置図



■ 基礎寸法表

間口呼称	奥行呼称	独立基礎					土間コンクリート考慮基礎 (既設コンクリートに施工)				
		地耐力 (kN/m ²)					地耐力 (kN/m ²)				
		30	50	100	共通	30	50	100	共通		
21	22	a・b	a・b	a・b	c	f	a・b	a・b	a・b	c	f
		730	610	470	550	400	470	470	470	450	400



変更記事	設計監理

施工	殿

工事名	600タイプ 基本セット 耐積雪性能30cm仕様 姿図 22-21
図面内容	自転車置場 エフルージュ ミニ FIRST
照査	
担当	
作図	
尺度	
御承認印	

図番	JDS-A-C051
通し図番	
年 月 日	