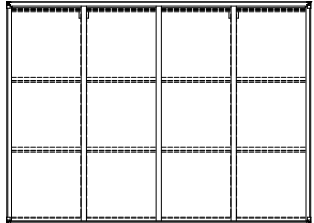
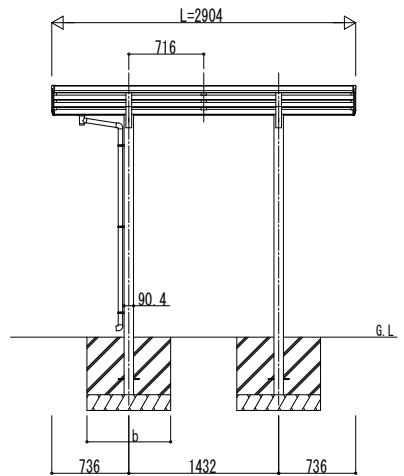
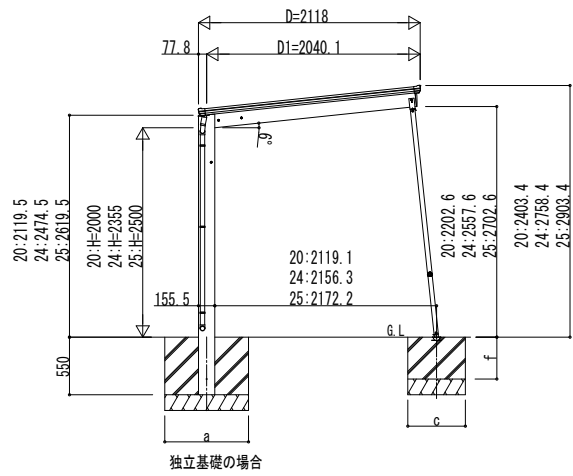
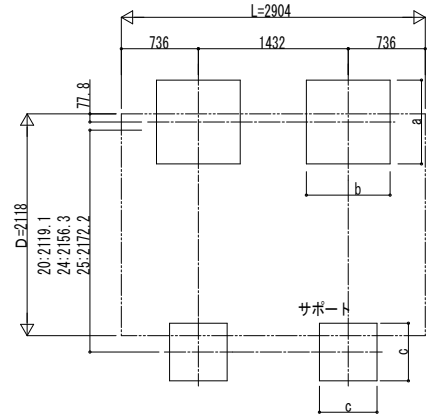


■ 姿図

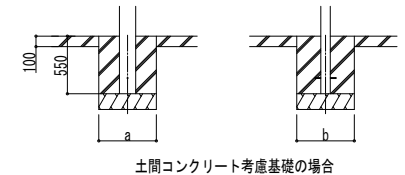


■ 基礎配置図



■ 基礎寸法表

間口呼称	奥行呼称	独立基礎				土間コンクリート考慮基礎 (既設コンクリートに施工)					
		地耐力 (kN/m ²)				地耐力 (kN/m ²)					
		30	50	100	共通	30	50	100	共通		
21	29	a・b	a・b	a・b	c	f	a・b	a・b	a・b	c	f
		730	610	470	550	400	470	470	470	450	400



変更記事	設計監理

施工	

工事名		照査	担当	作図	尺度	御承認印
図面内容	自転車置場 エフルージュ ミニ FIRST					
	600タイプ 基本セット 耐積雪性能30cm仕様 姿図 29-21					

図番	
通し図番	
年 月 日	
JDS-A-C052	

