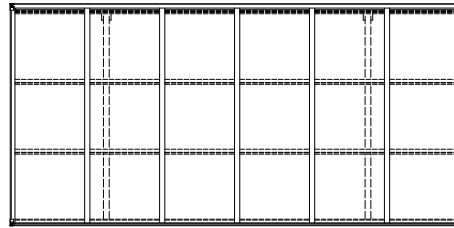
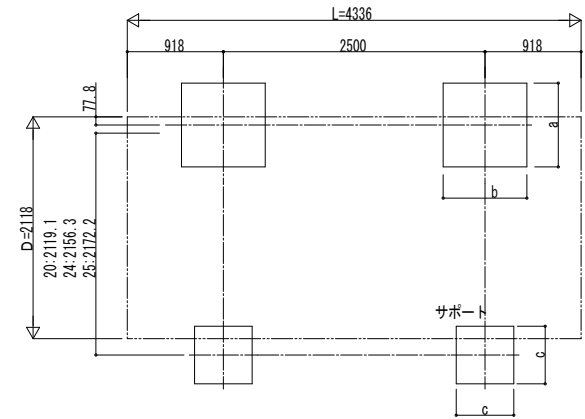


■姿図

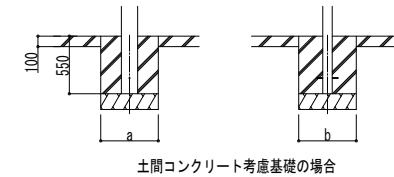
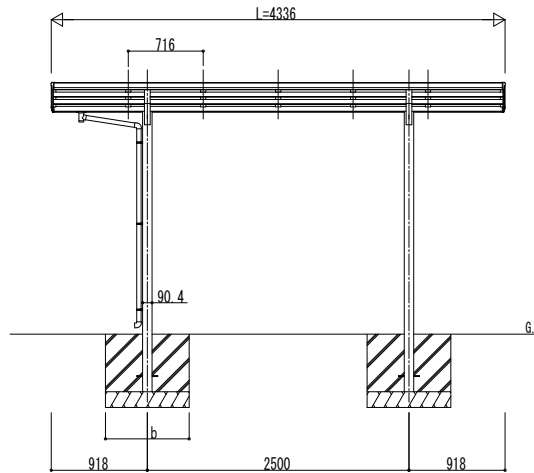
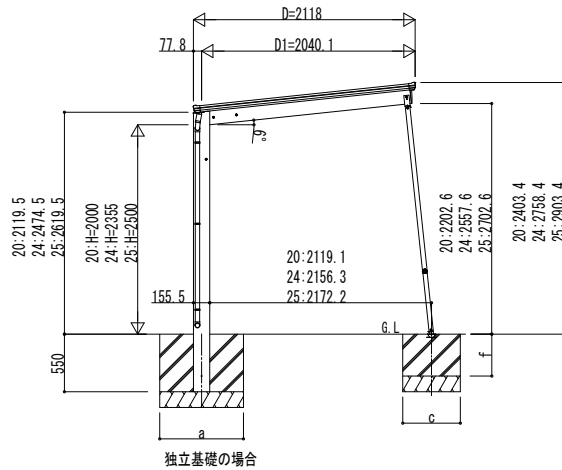


■基礎配置図



■基礎寸法表

間口呼称	奥行呼称	独立基礎					土間コンクリート考慮基礎 (既設コンクリートに施工)				
		地耐力 (kN/m ²)					地耐力 (kN/m ²)				
		30	50	100	共通	f	30	50	100	共通	f
21	43	a・b	a・b	a・b	c	f	a・b	a・b	a・b	c	f
		950	840	630	550	400	470	470	470	450	400



変更記事	設計監理
施工	

殿	工事名
殿	図面内容

照査	担当	作図	尺度	御承認印
600タイプ 基本セット 耐積雪性能30cm仕様 姿図 43-21				

年	月	日	図番
JDS-A-C053			通し図番

YKK AP 施工-A1