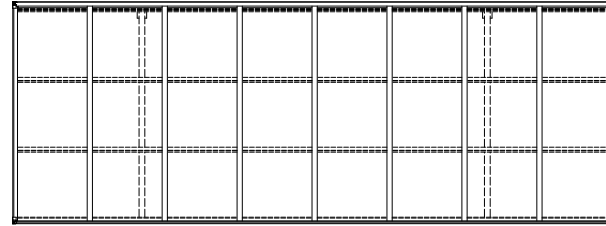
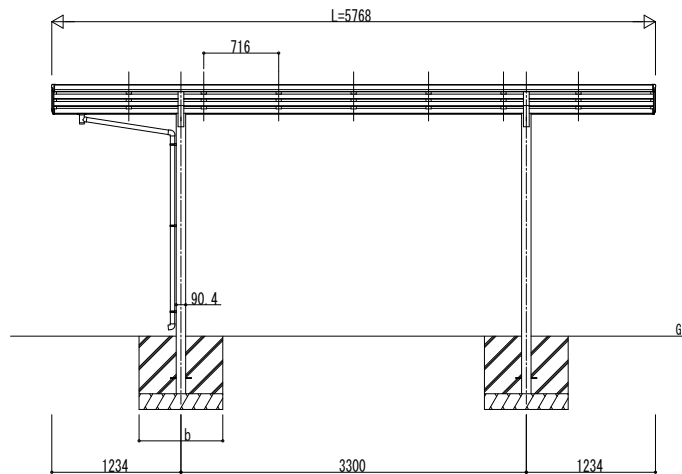
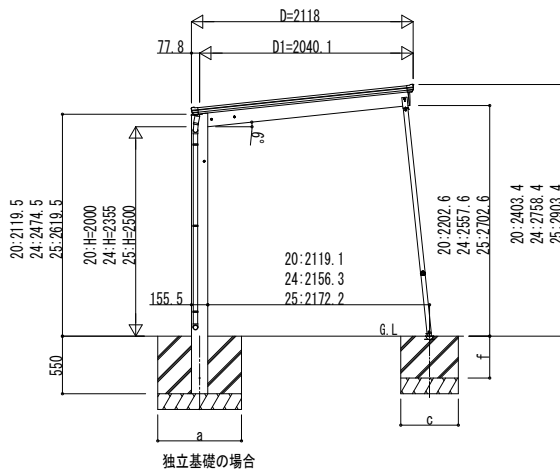
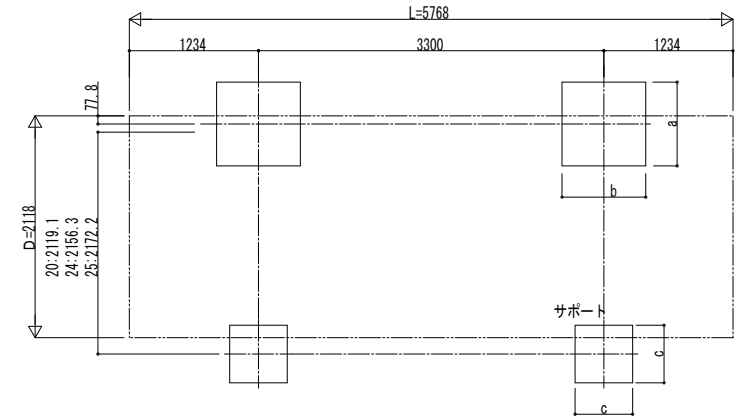


■ 姿図

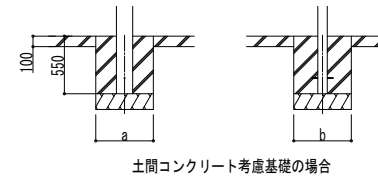


■ 基礎配置図



■ 基礎寸法表

間口呼称	奥行呼称	独立基礎					土間コンクリート考慮基礎 (既設コンクリートに施工)				
		地耐力 (kN/m ²)					地耐力 (kN/m ²)				
		30	50	100	共通		30	50	100	共通	
21	57	a・b	a・b	a・b	c	f	a・b	a・b	a・b	c	f
		1030	930	720	550	400	470	470	470	450	400



変更記事	設計監理
	施工

工事名	照査	担当	作図	尺度	御承認印
図面内容	600タイプ 基本セット 耐積雪性能30cm仕様 姿図 57-21				

図番	通し図番

年	月	日