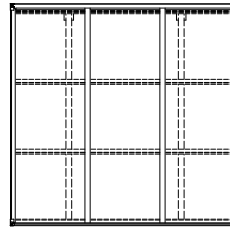
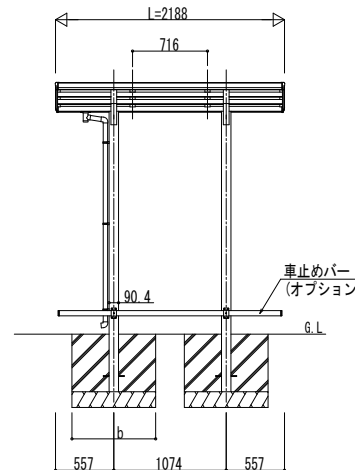
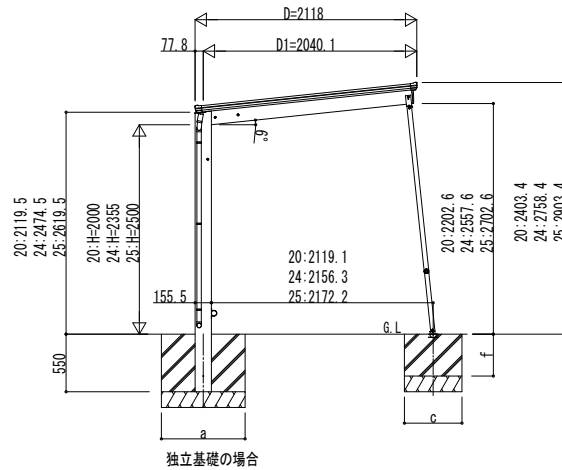
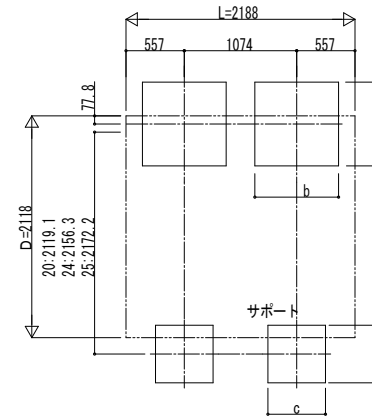


■ 姿図

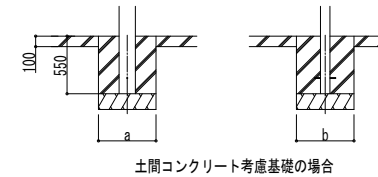


■ 基礎配置図



■ 基礎寸法表

間口呼称	奥行呼称	独立基礎						土間コンクリート考慮基礎 (既設コンクリートに施工)			
		地耐力 (kN/m ²)						地耐力 (kN/m ²)			
		30	50	100	共通	30	50	100	共通		
21	22	a・b	a・b	a・b	c	f	a・b	a・b	a・b	c	f
		730	610	470	550	400	470	470	470	450	400



変更記事	設計監理
施工	

図面内容	自転車置場 エルージュ ミニ FIRST 600タイプ
基本セット	耐積雪性能30cm仕様 姿図 22-21 車止めバー付き (オプション)

工事名	照査	担当	作図	尺度	御承認印
図面内容					
基本セット					

図番	
通し図番	
JDS-A-C056	年 月 日