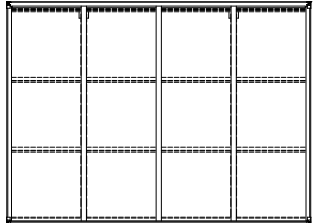
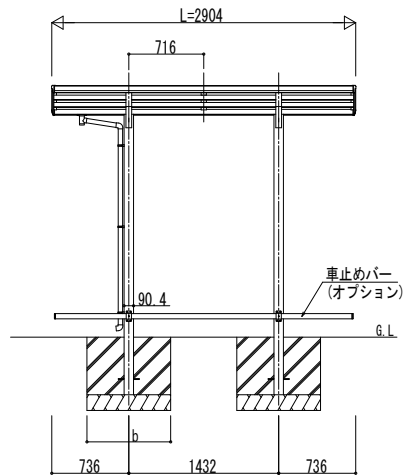
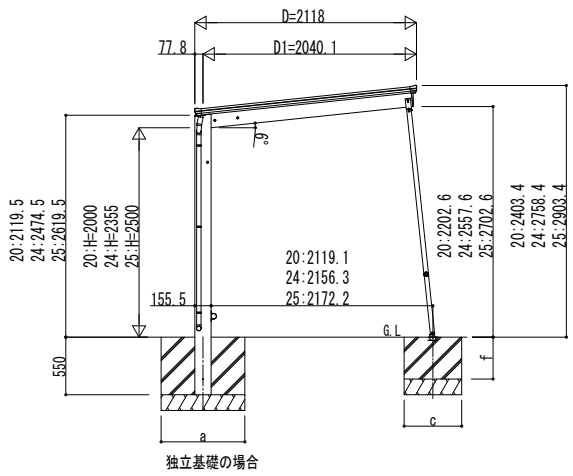
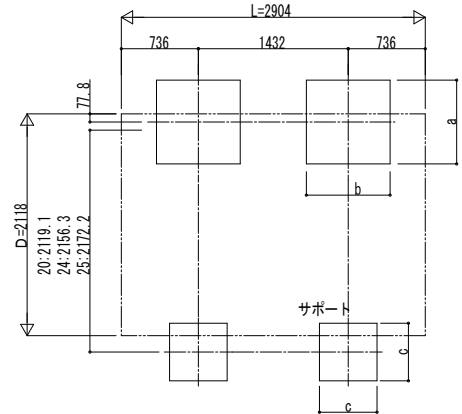


■姿図

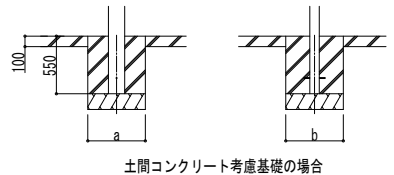


■基礎配置図



■基礎寸法表

間口呼称	奥行呼称	独立基礎						土間コンクリート考慮基礎 (既設コンクリートに施工)								
		地耐力 (kN/m <sup>2</sup> )						地耐力 (kN/m <sup>2</sup> )								
		30	50	100	共通		30	50	100	共通						
21	29	a・b	a・b	a・b	c	f	a・b	a・b	a・b	c	f	470	470	470	450	400



変更記事	設計監理

施工

工事名	照査	担当	作図	尺度	御承認印
図面内容					

図番	
通し図番	